



# LEON CUP RACER



2015

CATÁLOGO DE PIEZAS DE RECAMBIO  
SPARE PARTS CATALOGUE





# CATÁLOGO DE PIEZAS DE RECAMBIO / SPARE PARTS CATALOGUE LEON CUP RACER 2015

## **SEAT SPORT, S.A.**

Avda. Can Amat, 7  
E-08630 Abrera  
BARCELONA - Spain  
<http://seat-sport.seat.es>

### **Departamento Comercial/ Customer department**

Xavier Carrasquilla  
Tel. +34 93 773 1875  
[javier.carrasquilla@seat.es](mailto:javier.carrasquilla@seat.es)

### **Venta Recambios / Spare parts**

Laura Brullas  
Tel. +34 93 773 3399  
[laura.brullas@seat.es](mailto:laura.brullas@seat.es)

### **Servicio Asistencia Técnica / Technical department**

Antoni Almirall  
Tel. +34 93 774 4554  
[antonio.almirall@seat.es](mailto:antonio.almirall@seat.es)



## CATÁLOGO DE PIEZAS DE RECAMBIO / SPARE PARTS CATALOGUE LEON CUP RACER 2015

Este libro de recambios esta realizado por la Oficina Técnica de SEAT Sport SA para la utilización exclusiva de:

- Clientes del León Cup Racer
- Personal de SEAT Sport

La fecha última de actualización de nomenclatura es: **31 de marzo de 2016.**

***Los índices de referencia del Grupo VW están en todo momento sujetos a cambios por actualización de fabricación.***

Los índices 01C, GRU, KTL, 5AP, 9B9, PIN, indican el tipo de acabado o de pintura de una pieza

- B9A = blanco candy
- GRU = imprimado
- KTL = cataforesis
- 5AP = negro satinado
- 01C = negro
- PIN = pintado (para piezas de fibra y carrocería)



## CATÁLOGO DE PIEZAS DE RECAMBIO / SPARE PARTS CATALOGUE LEON CUP RACER 2015

SEAT Sport's Technical Office has prepared this spare parts Catalogue and it only can be used for the following purposes:

- SEAT Leon Cup Racer
- SEAT Sport's staff

The date of the last drawings and nomenclature updated is: **March 31<sup>st</sup> of 2016.**

***All references index of VW group parts could be changed at any time due to manufacture update.***

The entire index GRU, KTL, 5AP, 01C, AND PIN, correspond to the way of painting or treatment for some parts.

- B9A = candy white
- GRU = filler
- KTL = body protection
- 5AP = black satin finish
- 01C = black
- PIN = painted (for carbon parts)

### **Venta de recambios para el Leon Cup Racer:**

Para la solicitud de recambios, debe rellenarse el formulario incluido en el presente catálogo. Una vez cumplimentado, enviar por fax o mail a:

#### **RECAMBIOS CUP RACER**

FERNANDO PEREZ

LAURA BRULLAS

TEL: + 34 93 773 34 17

TEL: + 34 93 773 34 01

E-mail: fernando.perez1@seat.es

E-mail: laura.brullas@seat.es

### **Venta en almacén SEAT Sport:**

1. SEAT Sport recibe el formulario.
2. Cotización, verificación disponibilidad y envío al cliente de la oferta.
3. Pre-pago del pedido de recambios mediante transferencia bancaria.
4. SEAT Sport informará de la expedición del pedido.

Términos de venta: los portes son a cargo del cliente.

- SEAT Sport enviará el pedido a la dirección indicada según indicaciones del cliente.
- SEAT Sport ofrece la posibilidad de utilizar su compañía habitual de transporte previa aceptación escrita de los portes que ello pueda ocasionar.

### **Revisiones piezas:**

Para cualquier revisión de piezas por parte de SEAT Sport, se deberá adjuntar a la misma la hoja de revisión incluida en el presente catálogo indicando: nº de pieza, Km., tipo de revisión y observaciones o anomalía detectadas.

Dicho formulario debe ser enviado con anterioridad por e-mail/fax para informar de la llegada de la pieza. Tras la recepción de la pieza a revisar se informará al cliente y se procederá a la revisión. Cualquier pieza que llegue a nuestros almacenes sin esta hoja no podrá ser revisada por falta de información.



## CATÁLOGO DE PIEZAS DE RECAMBIO / SPARE PARTS CATALOGUE LEON CUP RACER 2015

### **Spare parts sales for the Leon Cup Racer:**

To order spares to SEAT Sport, you will have to fulfil the form included in the current catalogue. Once the form is complete, please send by fax or e-mail to:

### **SPARE PARTS CUP RACER**

FERNANDO PEREZ

LAURA BRULLAS

TEL: + 34 93 773 34 17

TEL: + 34 93 773 34 01

E-mail: fernando.perez1@seat.es

E-mail: laura.brullas@seat.es

### **Sales in SEAT Sport warehouse:**

1. SEAT Sport receives the form fulfilled by the customer.
2. Quotation, availability checking and sending back the offer to the customer.
3. Pre-payment of the order through bank wire / transfer.
4. SEAT Sport will inform about shipment details.

Ex-works delivery terms: customer paid for shipping costs.

- SEAT Sport will send the order as per customer indications.
- SEAT Sport will offer its shipping company in case the customer asks for, always after customer acceptance.

### **Parts Revision:**

Any spare parts that will arrive to SEAT Sport for being revised should be attached with the form that is included in this catalogue indicating: spare part number, Km., type of revision and comments or special failure.

This revision form should be sent to SEAT Sport before the arrival of the spare part and with the spare part attached, without this information the revision will be impossible to be done.

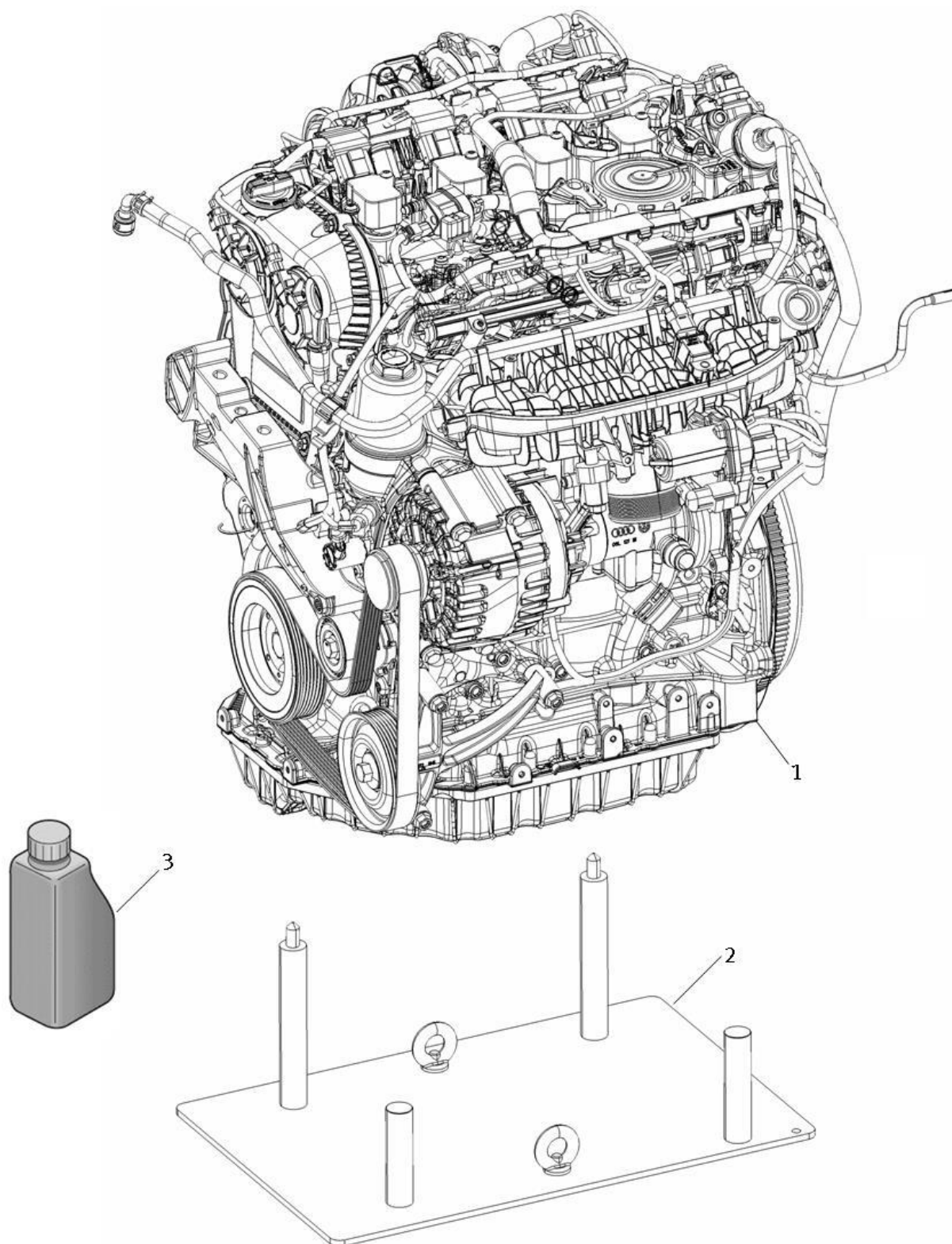
**ÍNDICE**  
**INDEX**

<b>Grupo principal</b>	<b>Grupo secundario</b>		<b>Página</b>
Main group		Secondary group	Page
<b>0 ÍNDICE</b>			
<b>INDEX</b>			7
<b>1 MOTOR</b>			
<b>ENGINE</b>	SOPORTE MOTOR	ENGINE SUPPORT	9
	MOTOR	ENGINE	11
	REFRIGERACIÓN AGUA MOTOR	ENGINE WATER COOLING SYSTEM	13
	ADMISIÓN AIRE MOTOR Y TURBO	ENGINE AIR INTAKE & TURBO	15
	CIRCUITO INTERCOOLER	COOLING SYSTEM	17
	SOPORTES DE MOTOR	ENGINE SUPPORTS	19
<b>2 COMBUSTIBLE / ESCAPE</b>			
<b>FUEL &amp; EXHAUST</b>	DEPÓSITO Y CIRCUITO DE COMBUSTIBLE	TANK & FUEL SYSTEM	21
	ESCAPE	EXHAUST	23
<b>3 TRANSMISIONES</b>			
<b>GEARBOX</b>	CAMBIO	GEARBOX	25
	PALIER	DRIVESHAFT	27
<b>4 EJE ANTERIOR</b>			
<b>FRONT AXLE</b>	MANGUETA DELANTERA Y BUJE	FRONT UPRIGHT AND HUB	29
	AMORTIGUADOR ANTERIOR	FRONT SHOCK ABSORBER	31
	SUBCHASIS ANTERIOR	FRONT SUBFRAME	33
	TRAPECIO	WISHBONE	35
	CAJA DE DIRECCIÓN	STEERING RACK	37
	COLUMNA DE DIRECCIÓN	STEERING COLUMN	39
	VOLANTE Y MANDOS VOLANTE	STEERING WHEEL AND SHIFT PADS	41
<b>5 EJE POSTERIOR</b>			
<b>REAR AXLE</b>	EJE POSTERIOR	REAR AXEL	43
	MANGUETA TRASERA Y BUJE	REAR UPRIGHT AND HUB	45
	AMORTIGUADOR POSTERIOR	REAR SHOCK ABSORBER	47



Grupo principal	Grupo secundario		Página
Main group		Secondary group	Page
<b>6 FRENOS / LLANTA</b>			
<b>BRAKE / WHEEL</b>	LLANTA Y NEUMÁTICO	WHEEL & TYRE	49
	FRENO ANTERIOR	FRONT BRAKE	51
	FRENO POSTERIOR	REAR BRAKE	53
	PEDALES Y BOMBAS	PEDALS AND PUMPS	55
	CIRCUITO DE FRENOS	BRAKE CIRCUIT	57
<b>8 CHASIS</b>			
<b>BODY</b>	CARROCERÍA	BODY	59
	FRONTEND	FRONTEND	61
	PUERTAS ANTERIORES	FRONT DOORS	63
	PUERTAS POSTERIORES	REAR DOORS	65
	CAPÓ	BONNET	67
	PORTÓN	BOOT LID	69
	SPOILER POSTERIOR	REAR WING	71
	PARACHOQUES ANTERIOR	FRONT BUMPER	73
	PARACHOQUES POSTERIOR	REAR BUMPER	75
	ACABADOS 1	BODY FINISHING 1	77
	ACABADOS 2	BODY FINISHING 2	79
	ACABADOS 3	BODY FINISHING 3	81
	BACKET Y CINTURONES	BACKET & SAFETY BELTS	83
	CONSOLA PILOTO	PILOT BOX	85
<b>9 ELECTRÓNICA</b>			
<b>ELECTRIC</b>	ADQUISICIÓN DE DATOS	DATA LOGGER	87
	MAZOS 1	WIRING LOOM 1	89
	MAZOS 2	WIRING LOOM 2	91
	LIMPIAPARABRISAS	WINDSCREEN WASHER	93
	COMPONENTES ELECTRÓNICOS	ELECTRONIC COMPONENTS	95
	CIRCUITO AIRJACK	AIRJACK SYSTEM	97
	EXTINTOR	EXTINGUISHER	99
<b>10 IMPRESOS</b>			
<b>FORMS</b>			101-102

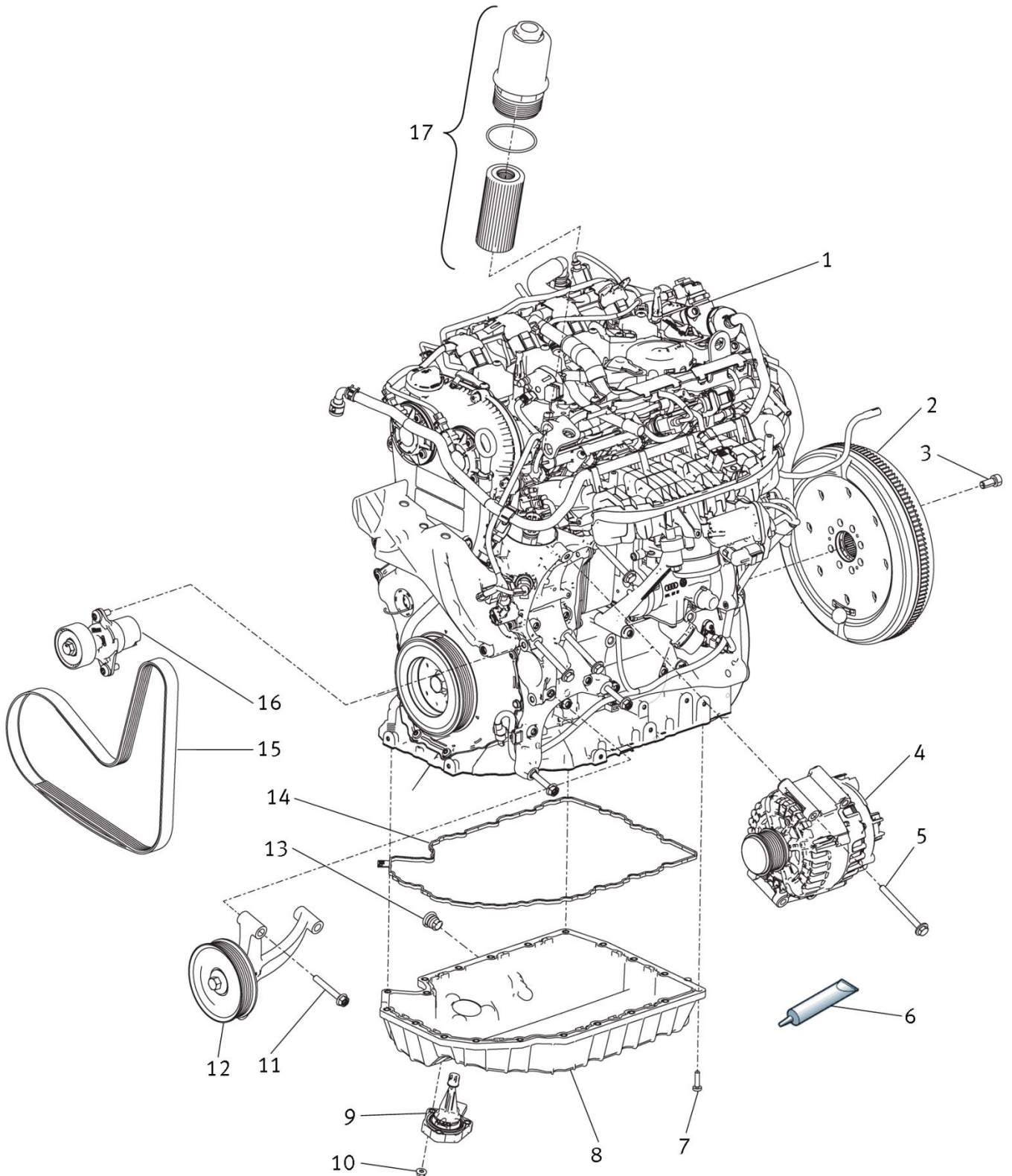
**SOPORTE MOTOR**  
**ENGINE SUPPORT**



**SOPORTE MOTOR**  
**ENGINE SUPPORT**

Pieza	Referencia	Descripción		C/C
Part nº	Reference		Description	Pcs.
1*	VLH3100010	MOTOR COMPLETO LEON CUP RACER (PRECINTADO)	COMPLETE ENGINE LEON CUP RACER (PRESEALED)	1
2	ULH3100001	ÚTIL DE SOPORTE DE MOTOR	ENGINE SUPPORT TOOL	1
3	VN0000053100	ACEITE CASTROL EDGE 5W-30 1L	ENGINE OIL CASTROL EDGE 5W-30 1L	1
3 bis	VN0000053000	ACEITE CASTROL EDGE 5W-30 5L	ENGINE OIL CASTROL EDGE 5W-30 5L	1

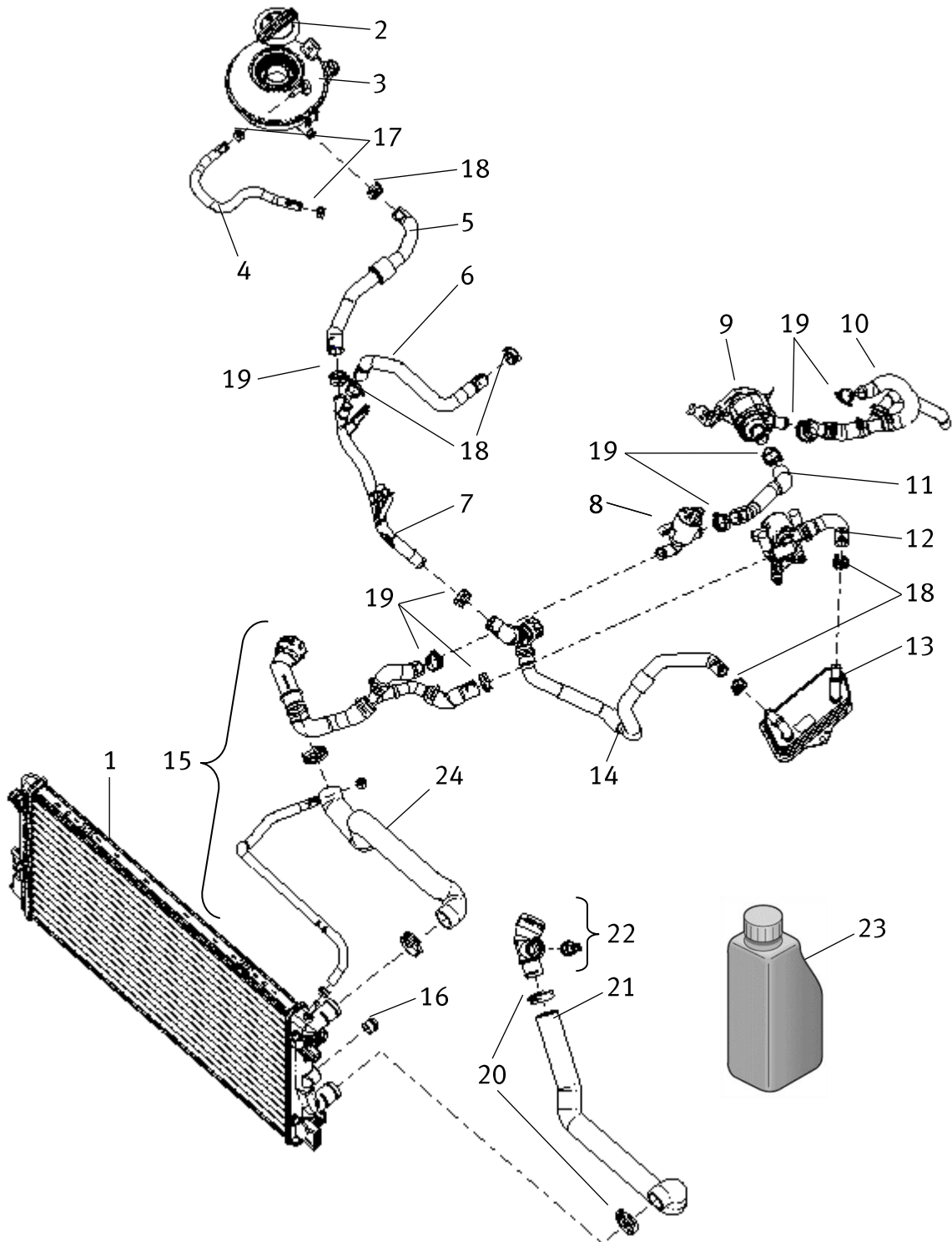
**MOTOR**  
**ENGINE**



**MOTOR  
ENGINE**

Pieza	Referencia	Descripción	Description	C/C
Part nº	Reference			Pcs.
1		VER PÁGINA 10	SEE PAGE 10	
2	_06K105266A	VOLANTE MOTOR	FLYWHEEL	1
3	_N__90665001	TORNILLO DENTADO M10 X 1 X 22.5 12.9	FLYWHEEL BOLT M10 X 1 X 22.5 12.9	8
4	_06J903023G	ALTERNADOR 14V 140A	ALTERNATOR 14V 140A	1
5	_N__91204501	TORNILLO COMBINADO M8X95	HEXAGON BOLT M8X95	4
6	_D174003M2	PRODUCTO SELLANTE SILICONA - 80ml-	SILICONE SEALANT -80 ml-	1
7	_N__91071701	TORN. CABEZA PLANA INTERIOR TORX M6X25	HEXAGON SOCKET FLAT HEAD BOLT M6X25	20
8	_06K103600D	BANDEJA CARTER ACEITE	OIL SUMP-LOWER PART	1
9	_03F907660D	SENSOR NIVEL DE ACEITE	OIL LEVEL SENSOR	1
10	_N__01508210	TUERCA HEXAG. PLANA M6	HEXAGON COLLAR NUT M6	1
11	_N__10746301	TORNILLO BRIDA HEXAG. M8X60	HEXAGON FLANGE SCREW M8X60	3
12	_06K145172	SOPORTE RODILLO REENVIO	HOLDER WITH IDLER WHEEL	1
13	_06L103801	TORNILLO CARTER	SEALING PLUG	1
14	_06K103649	JUNTA PARA CARTER ACEITE	GASKET FOR OIL SUMP	1
15	_06L903137A	CORREA POLY-V 21,36X1132MM	POLY-V-BELT 21,36X1132MM	1
16	_06L903133F	AMORTIGUADOR TENSOR DE CORREA	BELT TENSIONER DAMPER	1
17	_06L115562	FILTRO ACEITE	OIL FILTER	1

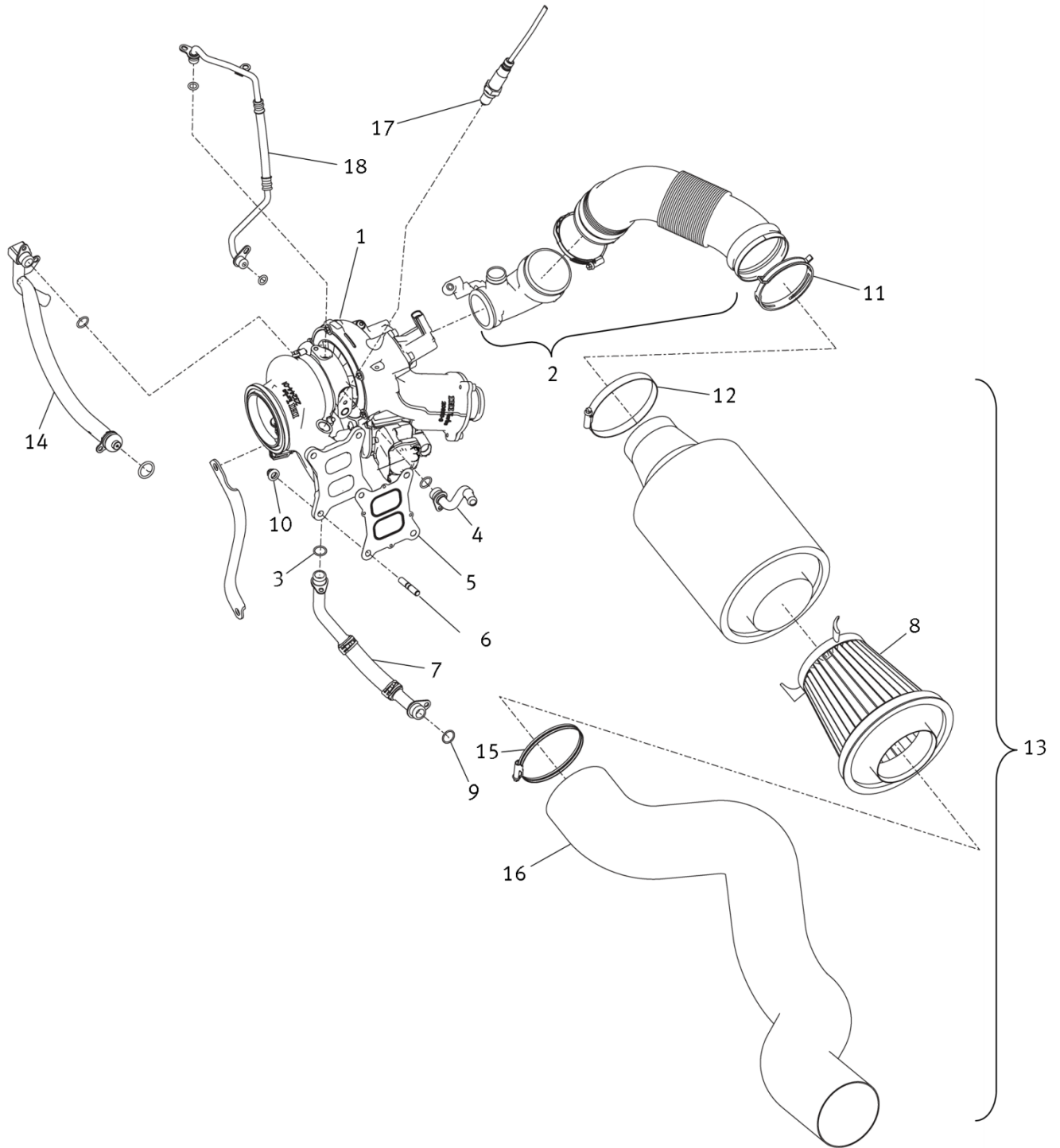
**REFRIGERACIÓN AGUA MOTOR**  
**ENGINE WATER COOLING SYSTEM**



**REFRIGERACIÓN AGUA MOTOR**  
**ENGINE WATER COOLING SYSTEM**

Pieza	Referencia	Descripción		C/C
Part nº	Reference		Description	Pcs.
1	_6R0121253R	RADIADOR AGUA	COOLER FOR COOLANT	1
2	_3C0121321	TAPA DEPOSITO EXPANSIÓN	END CAP	1
3	_5Q0121407G	DEPOSITO EXPANSIÓN	RESERVOIR	1
4	_5Q0121447G	TUBO FLEXIBLE DEPOSITO EXPANSIÓN	VENT HOSE	1
5	_5Q0122109J	TUBO FLEXIBLE	COOLANT HOSE	1
6	_5Q0121058R	MANGUITO RADIADOR	COOLANT HOSE	1
7	_5Q0121070AB	TUBO AGUA REFRIG.	COOLANT PIPE	1
8	_4H0121671D	ELECTROVALVULA	SOLENOID VALVE	1
9	_5Q0121599AA	BOMBA AGUA	WATER PUMP	1
10	_5Q0122073AA	MANGUITO RADIADOR CALEFACCIÓN	COOLANT HOSE WITH QUICK RELEASE COUPLING	1
11	_5Q0122157AB	MANGUITO RADIADOR	COOLANT HOSE	1
12	_5Q0122096K	MANGUITO RADIADOR C/BOMBA	RADIATOR HOSE W/PUMP	1
13	_02E409061D	RADIADOR ACEITE CAMBIO	REGULATION STUD	1
14	_5Q0122058C	MANGUITO	COOLANT HOSE WITH QUICK RELEASE COUPLING	1
15	_5Q0122101CF	MANGUITO RADIADOR	COOLANT HOSE WITH QUICK RELEASE COUPLING	1
16	VN0005213800	TAPON ALUMINIO M22X,5 DIN908	ALUMINUM CAP M22X,5 DIN908	1
17	_N_90686701	ABRAZADERA FLEJE Ø14X12	SPRING BAND CLAMP 14X12	2
18	_N_90686901	ABRAZADERA FLEJE Ø23X12	SPRING BAND CLAMP 23X12	5
19	_N_90687001	ABRAZADERA FLEJE Ø27X12	SPRING BAND CLAMP 27X12	8
20	_N_90687201	ABRAZADERA FLEJE Ø40X12	SPRING BAND CLAMP 40X12	2
21	V3FL121051C	MANGUITO SALIDA RADIADOR - INFERIOR-	COOLANT HOSE -LOWER-	1
22	_1K0122291AD	ADAPTADOR RAPIDO	QUICK ACTING COUPLING	1
23	VN0000060400	LIQUIDO CIRCUITO CERRADO CASTROL 1L.	CASTROL COOLANT 1L	1
24	V3FL121051B	MANGUITO ENTRADA RADIADOR - SUPERIOR-	COOLANT HOSE -UPPER-	1

**ADMISIÓN AIRE MOTOR Y TURBO**  
**ENGINE AIR INTAKE & TURBO**





**ADMISIÓN AIRE MOTOR Y TURBO**  
**ENGINE AIR INTAKE & TURBO**

Pieza	Referencia	Descripción		C/C
Part nº	Reference		Description	Pcs.
1*	VLH3145701	TURBOCOMPRESOR GASES DE ESCAPE	EXHAUST GAS TURBOCHARGER	1
2	V3FL129654	CAMPANA ASPIRACIÓN	INTAKE HOSE	1
3	_WHT006113	JUNTA TÓRICA 15X1,8	O-RING 15X1,8	1
4	_06K121492F	TUBO LIQUIDO REFRIGERANTE TURBO -RETORNO	COOLANT PIPE	1
5	_06L253039	JUNTA	SEAL	1
6	_N_91145003	ESPÁRRAGO M8x22	THREADED PIN M8X22	4
7	_06K145735F	TUBO RETORNO ACEITE -TURBO-	OIL RETURN LINE	1
8	V3FL133838A	FILTRO DE AIRE	AIR FILTER	1
9	_WHT006112	JUNTA TÓRICA 16,75X1,65	O-RING 16,75X1,65	1
10	_N_91130801	TUERCA c/COLLAR HEXAG. M8	HEXAGON COLLAR NUT SELF-LOCKING M8	4
11	_N_90656501	ABRAZADERA FLEJE Ø85X12	SPRING BAND CLAMP Ø85X12	1
12	V3FL133449	ABRAZADERA SOPORTE CAJA FILTRO AIRE	AIR FILTER BOX CLAMP	1
13	V3FL133151A	CONJUNTO CAJA DE FILTRO DE AIRE	AIR FILTER BOX SET	1
14	_06K121497AD	TUBO LIQUIDO REFRIGERANTE TURBO -PRESIÓN	COOLANT PIPE WITH COOLANT HOSE	1
15	V3FL129601	BRIDA TOBERA ADMISIÓN	CLAMP	1
16	V3FL129618	TOBERA ADMISIÓN	CONNECTION PIPE	1
17	_8V0906262D	SONDA LAMBDA	LAMBDA PROBE	1
18	_06K145778E	TUBO PRESIÓN ACEITE -TURBO-	OIL PIPE	1
S/N**	VN0000052700	KIT LIMPIEZA FILTRO DE AIRE -BMC-	CLEANING KIT FOR AIR FILTER -BMC-	1
S/N**	VN0000052800	REGENERATION OIL FILTER -BMC- 250CC	CLEANING KIT FOR AIR FILTER -BMC- 250CC	1
S/N**	VN0000052900	REGENERATION SPRAY FILTER -BMC- 200CC	CLEANING KIT FOR AIR FILTER -BMC- 250CC	1

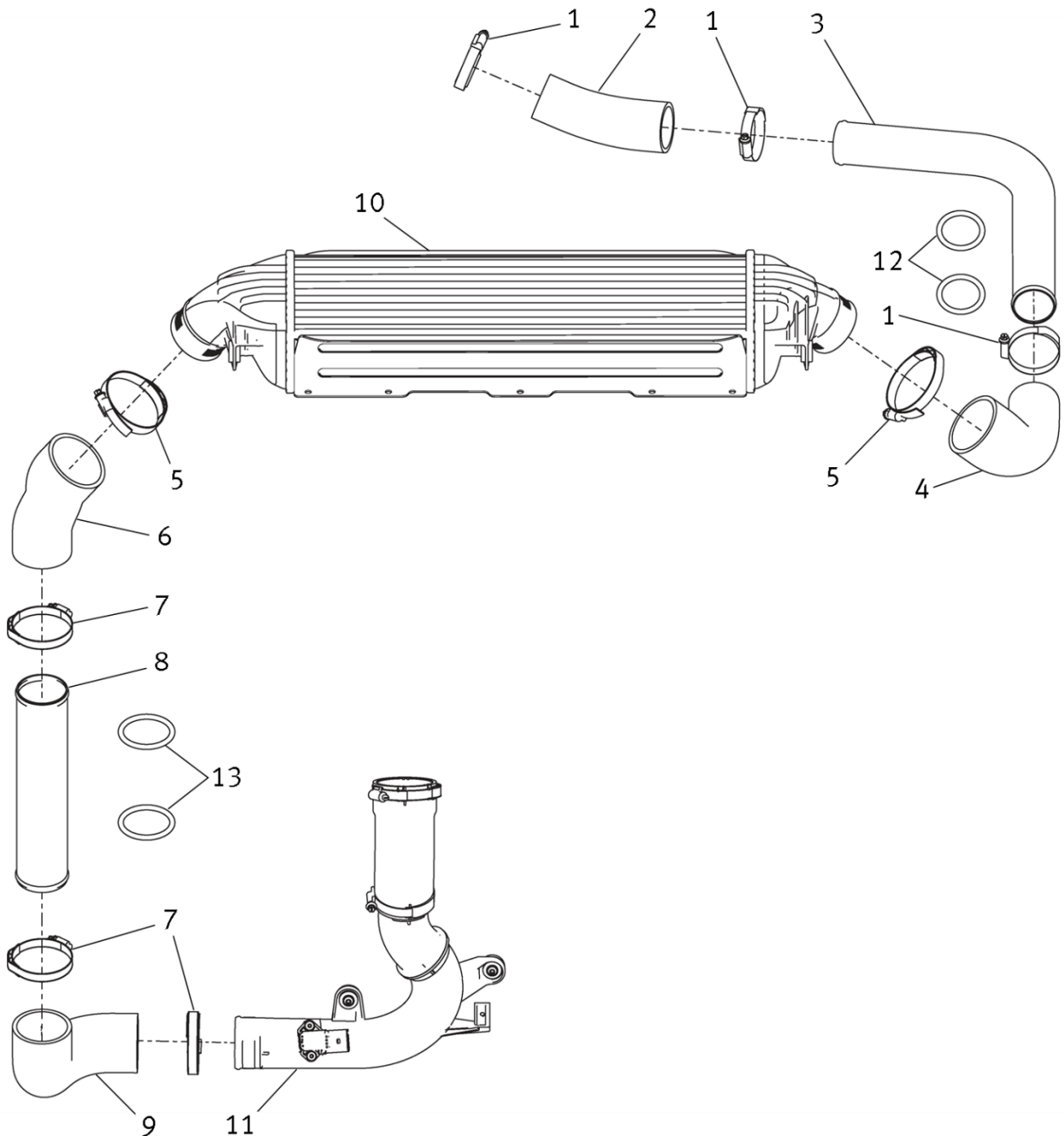
\* INCLUYE PIEZAS NÚMERO 5 y 10

\* INCLUDES PARTS NUMBER 5 & 10

\*\* NO DIBUJADO

\*\* NOT REPRESENTED

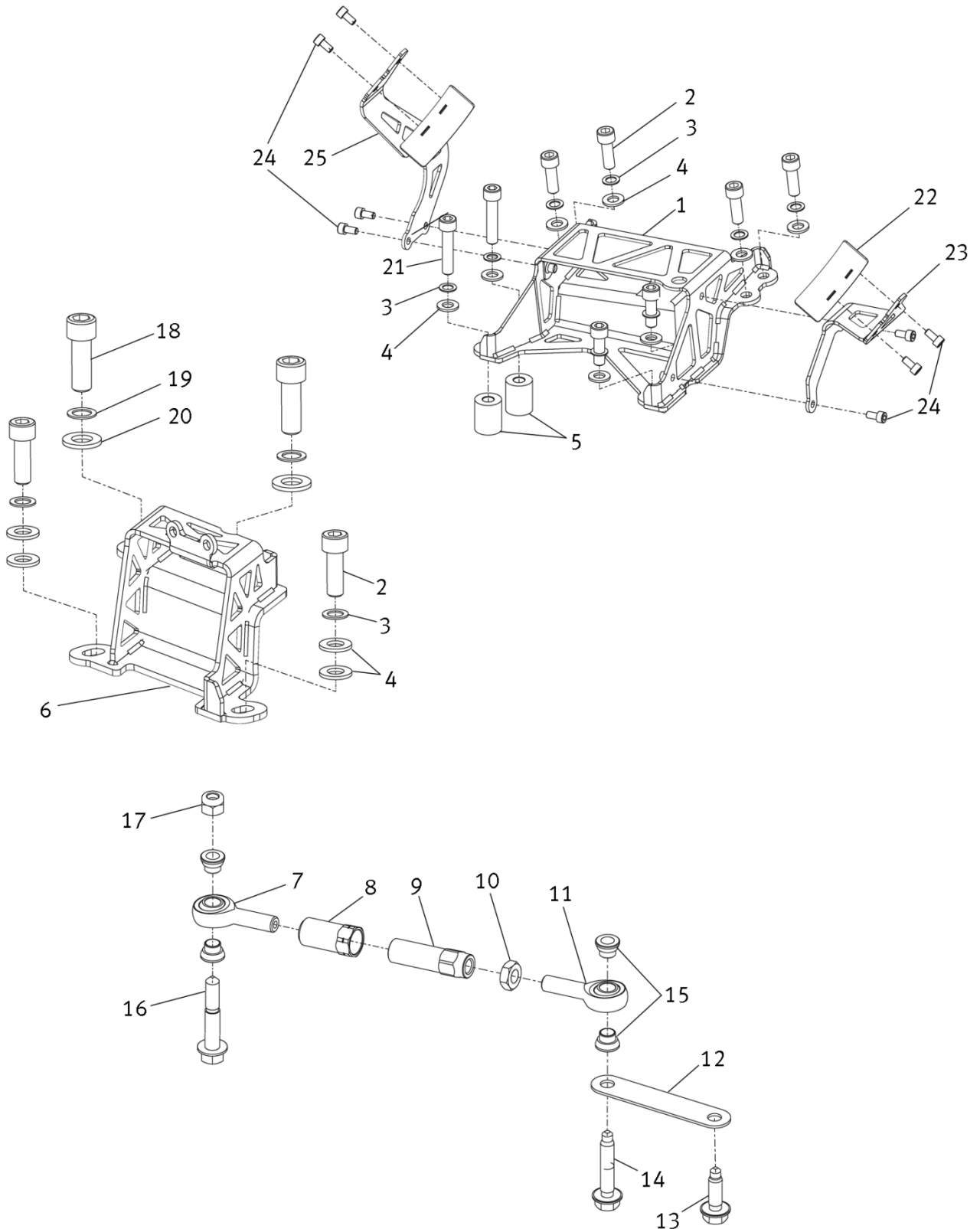
**CIRCUITO INTERCOOLER**  
**COOLING SYSTEM**



**CIRCUITO INTERCOOLER  
COOLING SYSTEM**

Pieza	Referencia	Descripción		C/C
Part nº	Reference		Description	Pcs.
1	_N_10734801	ABRAZADERA 40-60 X12	INTAKE INTERCOOLER PIPE - PRESSURE- 40-60 X12	3
2	V3FL145695	MANGUITO SALIDA TURBO A INTERCOOLER	TURBO TOWARDS INTERCOOLER HOSE EXIT	1
3	V3FL145762	TUBO ADMISIÓN INTERCOOLER - SALIDA-	INTERCOOLER OUTLET PIPE	1
4	V3FL145832	MANGUITO ADAPTADOR ENTRADA INTERCOOLER	CONNECTING PIPE	1
5	_N_0245034	ABRAZADERA 60-80x13x0,5	CLAMP 60-80x13x0,5	2
6	V3FL145834	MANGUITO ADAPTADOR SALIDA INTERCOOLER	PRESSURE HOSE	1
7	_N_10518901	ABRAZADERA ZEBRA 50-70X12	HOSE CLAMP 50-70X12	3
8	V3FL145761	TUBO DE INTERCOOLER - ADMISIÓN-	INTERCOOLER ADMISSION PIPE	1
9	V3FL145861	MANGUITO ADMISIÓN INTERCOOLER	INTERCOOLER HOSE INTAKE	1
10	V3FL145803A	INTERCOOLER	CHARGE AIR COOLER	1
11	_5Q0145792C	TUBO ADMISIÓN INTERCOOLER - PRESIÓN-	INTAKE INTERCOOLER PIPE - PRESSURE-	1
12	VN0002545700	JUNTA TORICA NBR 45x6	O-RING NBR 45x6	2
13	VN0002545800	JUNTA TORICA NBR 55x6	O-RING NBR 55x6	2

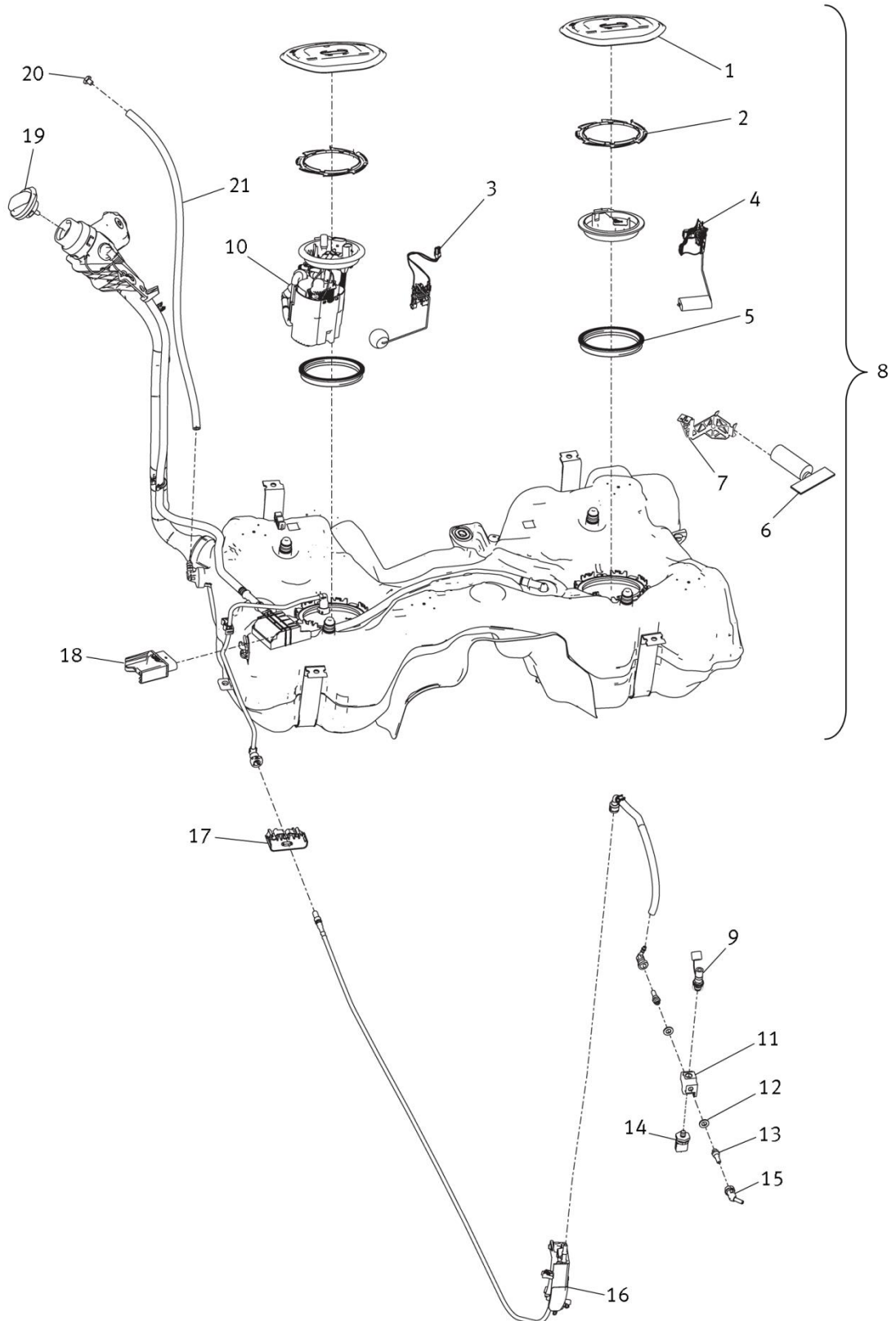
**SOPORTES DE MOTOR**  
**ENGINE SUPPORTS**



**SOPORTES DE MOTOR**  
**ENGINE SUPPORTS**

Pieza	Referencia	Descripción	Description	C/C
Part nº	Reference			Pcs.
1	V3FL199555A	SOPORTE CAMBIO	GEARBOX SUPPORT	1
2	VN0001161339	TORNILLO ALLEN CIL.PAV.12.9 M10X30DIN912	ALLEN BOLT M10X30 DIN912 12,9	8
3	VN0002150700	ARANDELA ACUÑADA Ø10,5X16 DIN W-493	PRESSED TYPE WASHER Ø10,5X16	10
4	VN0002001039	ARANDELA PLANA PAV. Ø10 DIN125	FLAT WASHER Ø10 DIN125	12
5	V3FL199561	DISTANCIAL SOPORTE CAMBIO	GEARBOX SUPPORT SPACER	2
6	V3FL199262A	SOPORTE MOTOR	ENGINE SUPPORT	1
7	V2MT313121	ROTULA MACHO Ø12 IZQ.	MALE BALL JOINT Ø12 (LEFT)	1
8	V3FL199818	CONTRATUERCA IZQ. M12 (APOYO PENDULAR)	LEFT NUT M12 (LEND SUPPORT)	1
9	V3FL199852	APOYO PENDULAR	LEND SUPPORT	1
10	VN0003060318	CONTRATUERCA ZN. 10.9 M12 DIN936	NUT M12 DIN 936 10.9	1
11	V2MT313119	ROTULA MACHO M12 Ø12	MALE BALL JOINT M12 Ø12	1
12	V3GL199436	CHAPA REFUERZO TIRANTE REACCIÓN	BRACKET SUPPORT	1
13	_N_10204807	TORNILLO HEXAG. C/BRIDA M10X35	HEXAGONAL HEAD BOLT WITH FLANGE M10X35	1
14	_N_91031702	TORNILLO HEXAGONAL M10X50	HEXAGON SOCKET HEAD BOLT M10X50	1
15	V3GL199065	CASQUILLO ROTULA M12	SOCKET JOINT M12	4
16	_N_90781301	TORNILLO HEX. PLANO COMBINADO M10X65	BOLT M10X65	1
17	_N_10261310	TUERCA HEXAGONAL PLANA M10	HEXAGONAL NUT M10	1
18	VN0001172039	TORNILLO AL.CIL.PAV.12.9M12X150X35DIN912	ALLEN HEAD BOLT 12.9M12X150X35DIN912	2
19	VN0002150800	ARANDELA ACUÑADA 13X18 DIN W- 493	PRESSED TYPE WASHER Ø13X18 DIN W-493	2
20	VN0002001120	ARANDELA PLANA BI. Ø12 DIN125	FLAT WASHER Ø12MM	2
21	VN0001162039	TORNILLO ALLEN CIL PAV 12.9 M10X65DIN912	ALLEN HEAD BOLT M10x65 DIN912 12.9	2
22	V3FL133173	ADAPTADOR SOPORTE FILTRO AIRE	AIR FILTER ADAPTER	2
23	V3FL133175	SOPORTE AV. FILTRO AIRE	AIR FILTER FRONT SUPPORT	1
24	_N_10098811	TORNILLO CON COLLARIN M6X16 PAV.	BOLT M6x16	8
25	V3FL133172A	SOPORTE AR. FILTRO AIRE	AIR FILTER REAR SUPPORT	1

**DEPÓSITO Y CIRCUITO DE COMBUSTIBLE**  
**TANK & FUEL SYSTEM**



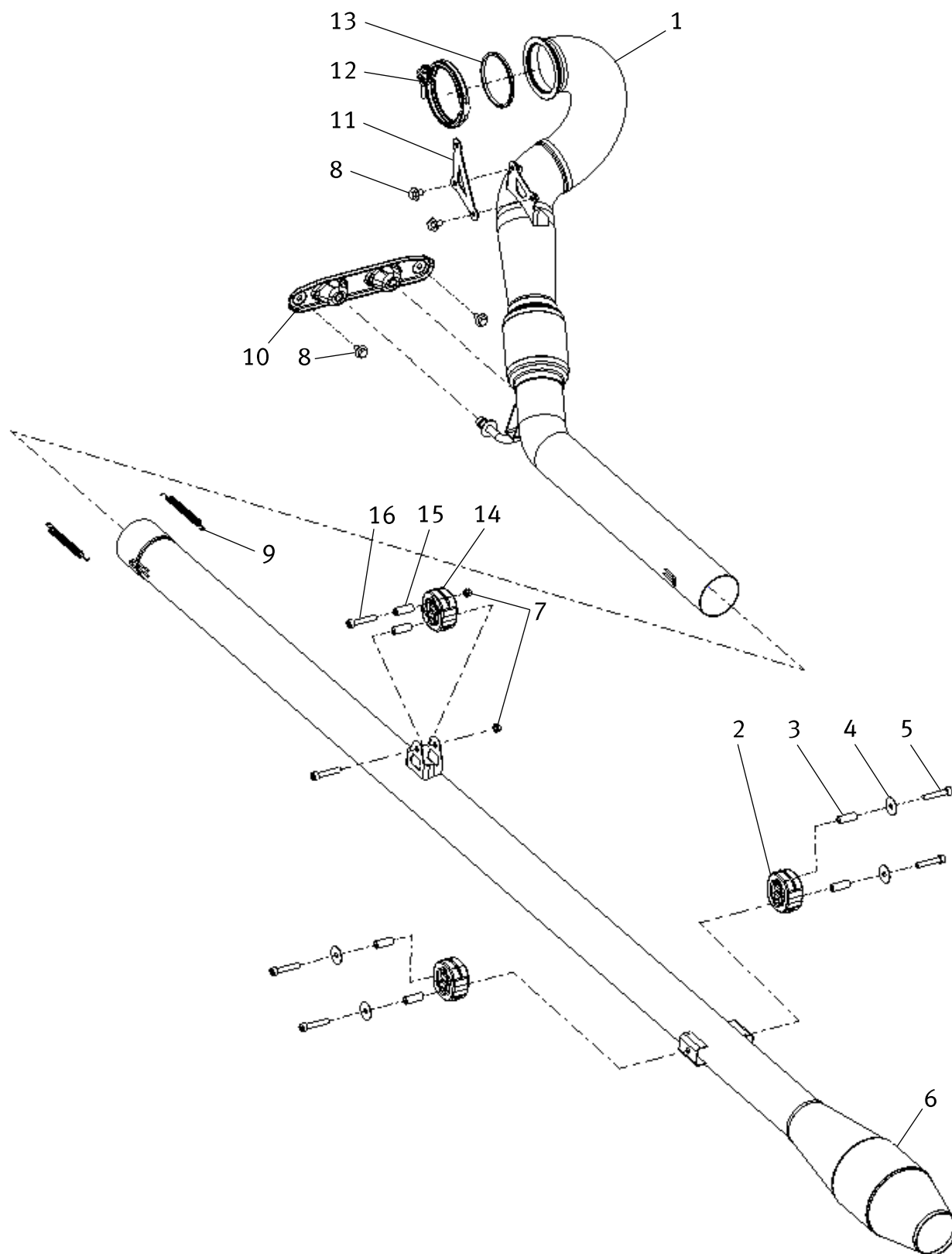
**DEPÓSITO Y CIRCUITO DE COMBUSTIBLE**  
**TANK & FUEL SYSTEM**

Pieza	Referencia	Descripción		C/C
Part nº	Reference		Description	Pcs.
1	_5Q0803961	TAPA AFORADOR	COVER FON SENDER FRONT	2
2	_1K0201375	TUERCA DE AJUSTE FIJACIÓN BOMBA	UNION NUT BAYONET CATCH	2
3	_5Q0919673F	AFORADOR BOMBA COMBUSTIBLE	FUEL PUMP GAUGE	1
4	_5Q0919673H	AFORADOR DEPÓSITO	FUEL PUMP GAUGE	1
5	_1K0919133D	JUNTA AFORADOR	GASKET	2
6	5F6906092	BOMBA CAUDAL GASOLINA	LOW PRESSURE FUEL PUMP	1
7	5F6201938	SOPORTE BOMBA ADICIONAL	SUPPORT PUMP	1
8	5F6201019	CONJ. DEPOSITO COMBUSTIBLE CON BOMBA ADI	COMPLETE FUEL TANK	1
9	V4PL201940A	TOMA SPTØ8 HEMBRA 06D EXTRAC. GASOL. FIA	FEMALE RELEASE SPTØ8	1
10	V3GL919085	BOMBA DE COMBUSTIBLE CABLEADA MODULAR	LOW FUEL PUMP	1
11	V6PT201011	RACORD SENS.PRES.4 BOCAS 3xM10X1-1x06D	RACORD 3xM10X1-1x06D	1
12	VN0002801000	ARANDELA JUNTA Ø10	WASHER GASKET Ø10	2
13	V2MT201884A	ADAPTADOR TOMA RAPIDA M10X1-Ø5	FAST COUPLING ADAPTER M10X1-Ø5	1
14	_06H906051G	SENSOR PRESIÓN	PRESSURE SENSOR	2
15	_1K0201337A	TOMA RAPIDA HEMBRA 45º - ESPIGA	FEMALE QUICK RELEASE (45º)	1
16	_5Q0200059CQ	TUBERIAS COMBUSTIBLE	FUEL LINE WITH BREATHER PIPE	1
17	_5Q0201449E	GRAPA FIJACION TUBERIAS COMBUSTIBLE	CLAMP	1
18	_5Q0906093	UNIDAD BOMBA COMBUSTIBLE	FUEL PUMP ELECTRONIC UNIT	1
19	_5Q0201550H	TAPA DEPÓSITO COMBUSTIBLE	CAP WITH RETAINING STRAP FOR FUEL TANK	1
20	VN0005230004	TAPON PLASTICO ROSCA 7/16 20 UNF AMARILL	PLASTIC CAP THREAD 7/16 20	1
21	VN0000080009	ROLLO TUBO TRICAPA Ø9x15 10 MTS	LAYER PIPE ROLL Ø9x15 10 MTS	1
S/N*	_1K0122291AD	ACOPLAMIENTO RÁPIDO	QUICK ACTING COUPLING	1
S/N*	V4PL971755	MAZO DE CABLES BOMBA COMBUSTIBLE	LOW FUEL PUMP WIRING	1
S/N*	U3FL971001	MAZO VACIADO DEPOSITO COMBUSTIBLE	WIRING FROM ACTIVATION FUEL PUMP	1

\*NO DIBUJADO

\*NOT REPRESENTED

**ESCAPE  
EXHAUST**

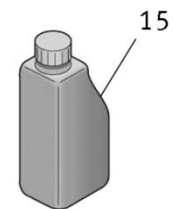
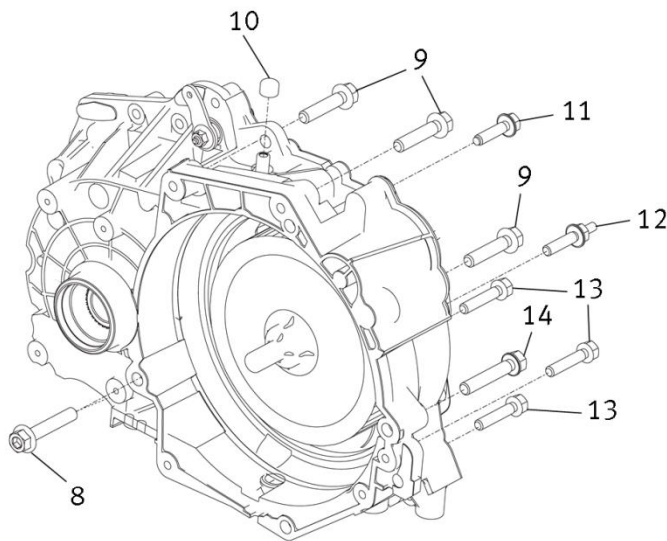
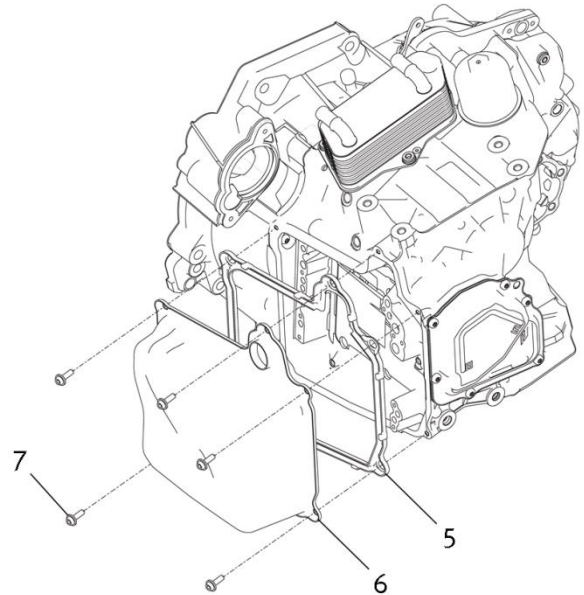
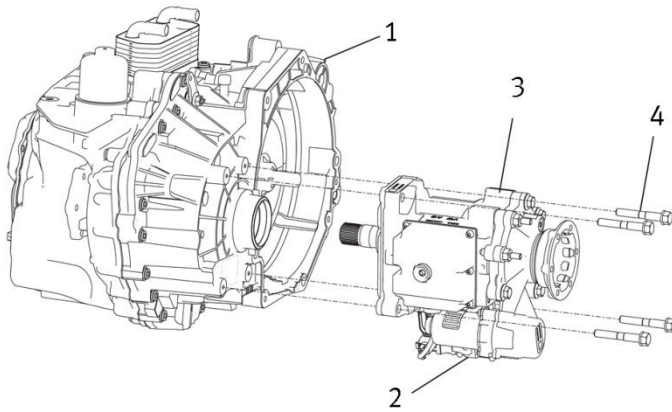




**ESCAPE  
EXHAUST**

Pieza	Referencia	Descripción		C/C
Part nº	Reference		Description	Pcs.
1	V3FL253059	CONJ. ESCAPE ANTERIOR c/ PROTEC. TÉRMICA	FRONT EXHAUST SYSTEM	1
2	_8L9253147	GOMA SOPORTE	RUBBER SUPORT	2
3	V3FL253579	CASQUILLO FIJACIÓN SOPORTE ESCAPE	EXHAUST SILENTBLOCK SPACER	4
4	VN0002221410	ARANDELA ALA ANCHA ZN Ø8X30 DIN522	FLAT WASHER ZN Ø8X30 DIN522	4
5	VN0001157939	TORNILLO ALLEN CIL.PAV.12.9 M8X60 DIN912	ALLEN BOLT M8X60 DIN912 12.9 PAV.	4
6	V3FL253181	CONJ. ESCAPE ADICIONAL	MIDDLE-REAR EXHAUST SYSTEM	1
7	_N_10435508	TUERCA HEXAG. DE SEGURIDAD M8	COLLAR NUT M8	2
8	_N_91079301	TORNILLO HEXAG. BRIDA M8X16	HEXAGONAL HEAD BOLT M8X16	4
9	V3FL253496	MUELLE SUJECION ESCAPE	EXHAUST SPRING	2
10	_1K0253144AE	SUSPENSION ESCAPE	SILENTBLOCK SUPPORT	1
11	V3FL253249	SOPORTE FIJACIÓN ESCAPE	EXHAUST SUPPORT	1
12	_5Q0253725C	ABRAZADERA ESCAPE	CLAMP	1
13	_5Q0253115B	JUNTA ESCAPE	SEAL	1
14	_8D0253147E	GOMA SOPORTE	RUBBER SUPPORT	1
15	V3GL253579	CASQUILLO FIJACIÓN SOPORTE ESCAPE	EXHAUST SILENTBLOCK SPACER	2
16	VN0001157639	TORNILLO ALLEN CIL. PAV. 12.9M8X45DIN912	ALLEN BOLT M8X45 DIN912 12.9	2

**CAMBIO**  
**GEARBOX**



**CAMBIO**  
**GEARBOX**

Pieza	Referencia	Descripción	Description	C/C
Part nº	Reference			Pcs.
1*	VL1G300C00	CAJA CAMBIO PRECINTADA MQB DQ-250 + VAQ	GEARBOX MQB DQ-250 + VAQ	1
2	VL1G907321	BOMBA VAQ	VAQ PUMP	1
3*	VL1G409055	BLOQUEO EJE ANTERIOR (VAQ)	FRONT AXLE DIFFERENTIAL LOCK	1
4	_N_90990202	TORNILLO AJUSTE 6 CANTOS M10X11X70	BOLT M10X11X70	4
5	_02E321371E	JUNTA CARTER	GASKET	1
6	_02E325201D	TAPA MECATRÓNICA	COVER	1
7	_N_91032702	TORNILLO M20X20	BOLT M20x20	5
8	_N_10692401	TORNILLO HEXAGONAL M12X70	HEXAGON HEAD BOLT (COMBI) M12X70	1
9	_N_91030402	TORNILLO HEXAGONAL M12X55	BOLT M12X55	3
10	_095409841	CAPUCHON ASS	VENTILATION CAP	2
11	_N_90956402	TORNILLO HEXAG C/COLLAR HEXAG INT M10X45	BOLT M10X45	1
12	_N_91191701	TORNILLO DOBLE M10X40 - M8X16	BOLT M10X40 - M8X16	1
13	_N_91031702	TORNILLO HEXAGONAL M10X50	HEXAGON SOCKET HEAD BOLT M10X50	3
14	_N_91060202	TORNILLO HEXAG. M12X65	HEX COLLARED BOLT M12X1,5X65	1
15	_G052182A2	ACEITE CAMBIO EMBRAGUE DOBLE 1L.	GEARBOX OIL 1L.	1
*S/N**	VL1G325025	MECATRONICA DE CAMBIO DSG - PROGRAMADA-	MECHATRONIC WITH SOFTWARE	1
S/N**	VL1G301400	CONJUNTO TUBOS RESPIRACIÓN VAQ+CAMBIO	BREATHER LINE	1
S/N**	_G060175A2	ACEITE DIFERENCIAL HALDEX - 850ML-	HIGH-PERFORMANCE OIL FOR HALDEX COUPLING	1

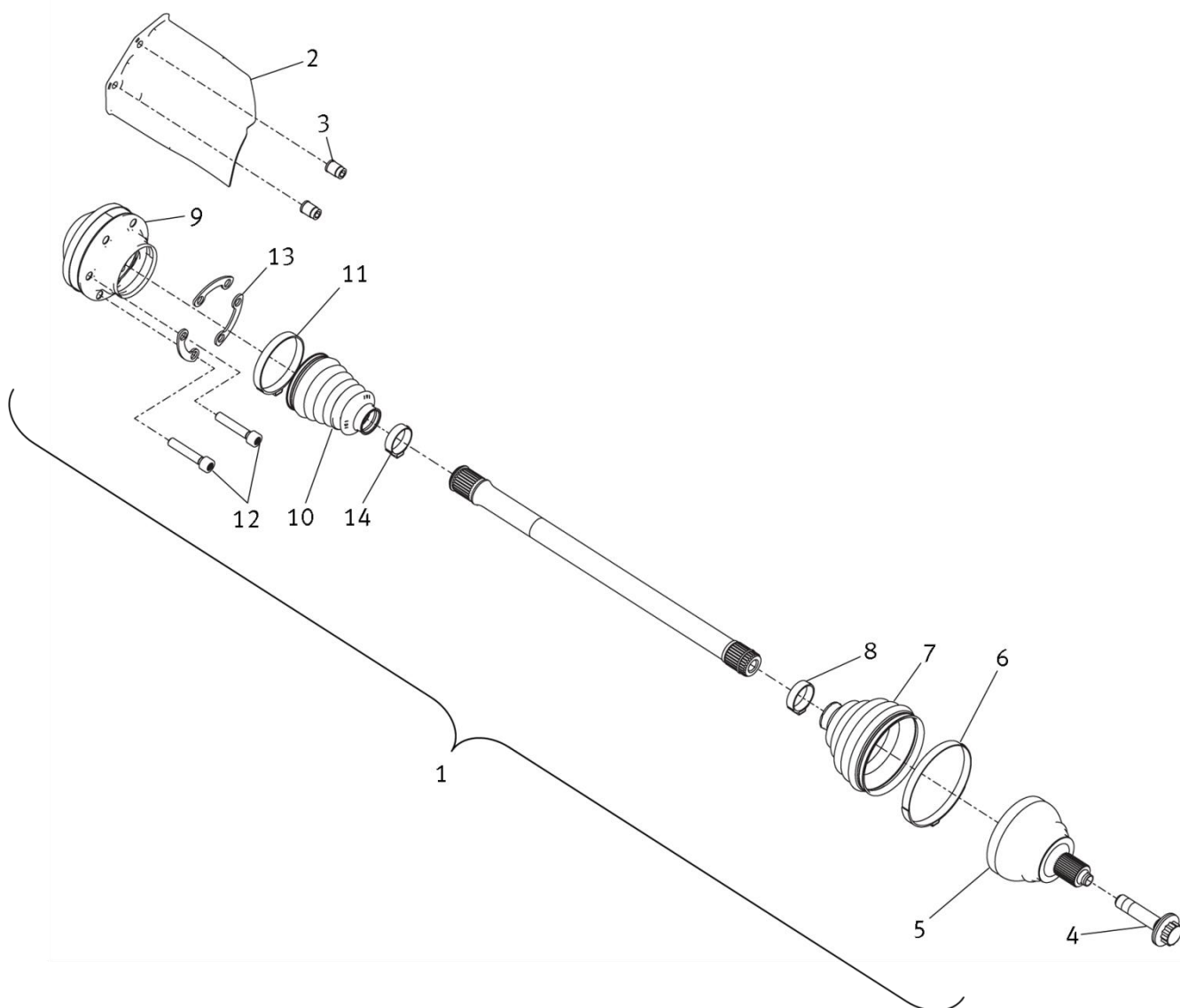
\* Sólo de venta con devolución previa de la pieza usada a SEAT Sport.

\* Sold only under old part returned to SEAT Sport.

\*\* NO DIBUJADO

\*\* NOT REPRESENTED

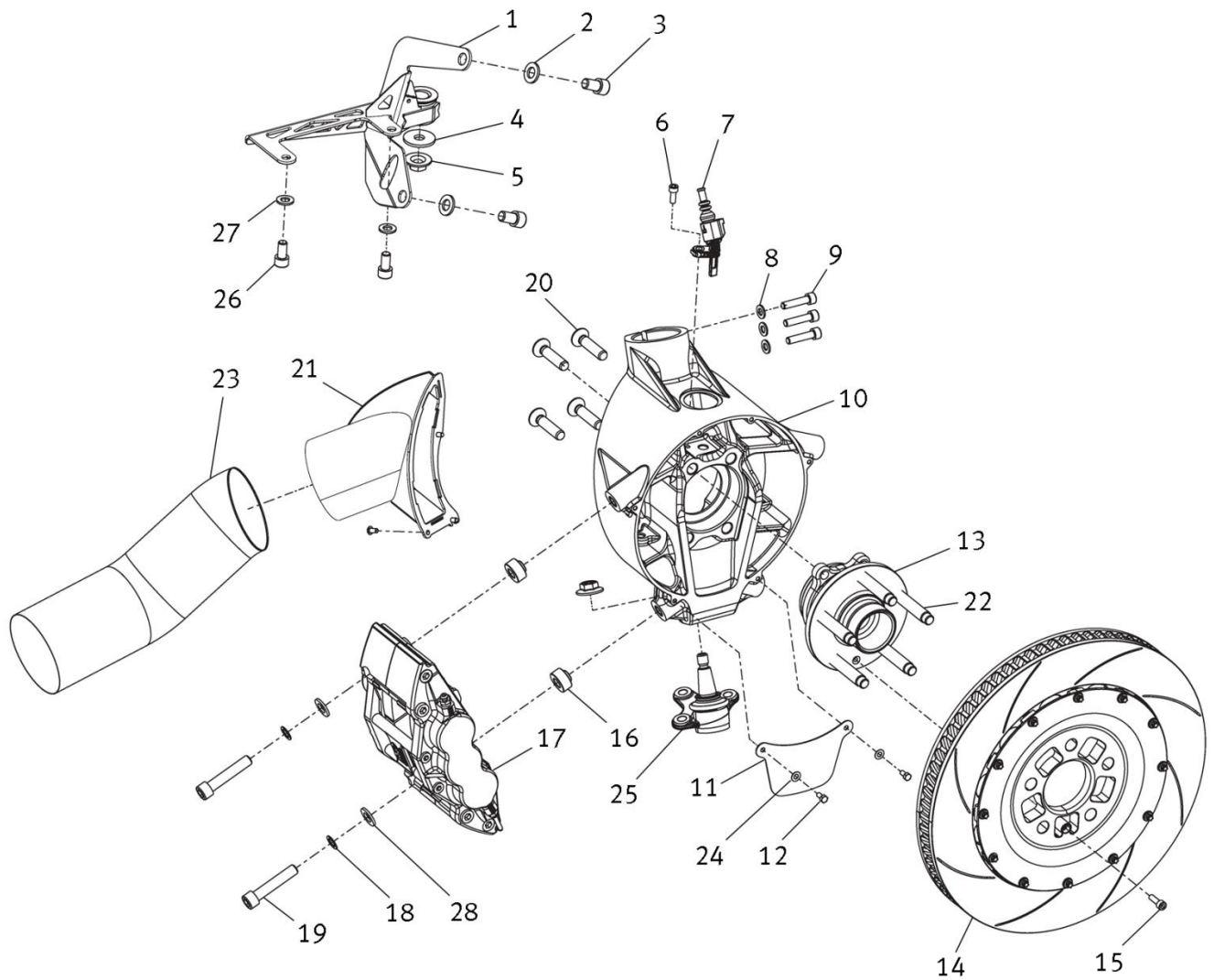
**PALIER**  
**DRIVESHAFT**



**PALIER  
DRIVESHAFT**

Pieza	Referencia	Descripción		C/C
Part nº	Reference		Description	Pcs.
1	V3FL407271A	PALIER IZQ.	LEFT DRIVESHAFT ASSEMBLY	1
1 bis	V3FL407272A	PALIER DER.	RIGTH DRIVESHAFT ASSEMBLY	1
2	_5Q0407720	PROTECCIÓN BLINDAJE	GUARD PLATE	1
3	_1K0407407	TUERCA TUBULAR DE HEXÁGONO INT. M8X20X15	HEXAGON SOCKET HEAD PIPE NUT M8X20X15	2
4	_WHT005437	TORNILLO PUNTA PALIER M16X1.5X70	DODECAGONAL HEAD BOLT M16X1.5X70	2
5	_3C0407311A	JUNTA HOMOCINETICA	C.V. JOINT	2
6	V3FL407291	BRIDA PALIER Ø107x9x0,7 - HOMOCINÉTICA-	DRIVESHAFT CLAMP Ø107x9x0,7	2
7	V2MT407285	FUELLE HOMOCINETICA	EXTERNAL CB JOINT BELLOWS	2
8	V3FL407292	BRIDA PALIER Ø34,1x7x0,7 - HOMOCINÉTICA-	DRIVESHAFT CLAMP Ø34,1x7x0,7	2
9	_1K0407331	ARTICULACION FIJA	EXTERNAL ARTICULATION	2
10	_1K0407283A	FUELLE LADO CAMBIO	INTERNAL CB JOINT BELLOWS	2
11	_N_90947301	BRIDA PALIER Ø75X10X1 -TRIPODE-	DRIVESHAFT CLAMP Ø75X10X1	2
12	_N_90991102	TORNILLO CIL. C/CAB ESTRIADA INT M10X52	SOCKET HEAD BOLT WITH INNER M10X52	12
13	_1K0407357D	PLACA BASE SOPORTE	SPACER	6
14	_N_90824001	BRIDA PALIER Ø34,5X10X0,8 - TRIPODE-	DRIVESHAFT CLAMP Ø34,5X10X0,8	2
S/N	VN0000040401	GRASA HOMOCINETICA TUBO 300Gr7	CB JOINT GREASE 300Gr	1

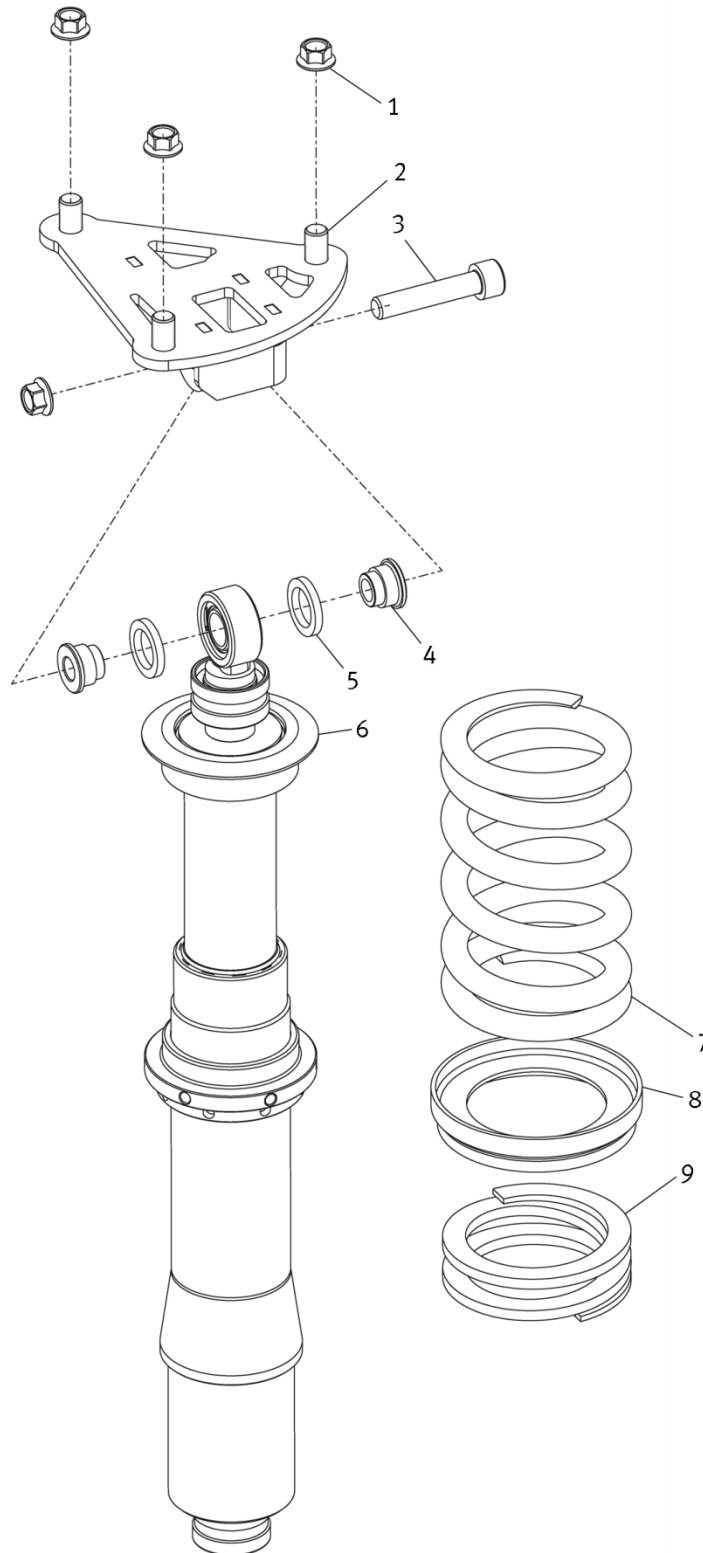
**MANGUETA DELANTERA Y BUJE**  
**FRONT UPRIGHT AND HUB**



**MANGUETA DELANTERA Y BUJE**  
**FRONT UPRIGHT AND HUB**

Pieza	Referencia	Descripción	Description	C/C
Part nº	Reference			Pcs.
1	5F6407839A	MANOTA IZQ. c/ CASQUILLO	STEERING HANDLE WITH CENTRING BUSH (LEFT)	1
1 bis	5F6407840A	MANOTA DER. c/ CASQUILLO	STEERING HANDLE WITH CENTRING BUSH (RIGHT)	1
2	VN0002001139	ARANDELA PLANA PAV. Ø12 DIN125	FLAT WASHER Ø12 DIN125	4
3	VN0001165039	TORNILLO ALLEN CIL PAV 12.9 M12X20DIN912	ALLEN HEAD BOLT 12.9 M12X20DIN912	4
4		VER PÁGINA 38	SEE PAGE 38	
5		VER PÁGINA 38	SEE PAGE 38	
6	_N_01474011	TORNILLO CILINDRICO M6X16	HEXAGONAL HEAD NUT M6X16	2
7	_WHT003856	SENSOR REVOLUCION	WHEEL SPEED SENSOR	2
8	VN0002150600	ARANDELA ACUÑADA Ø8,5X13 DIN W-493	PRESSED TYPE WASHER Ø8,5X13	6
9	VN0001157439	TORNILLO ALLEN CIL.PAV.12.9 M8X35 DIN912	ALLEN BOLT M8X35 DIN912 12.9	6
10	5F6407251	MANGUETA (IZQ./DER.)	UPRIGHT (L/R)	2
11	V3FL615311A	CHAPA PROTECCIÓN TÉRMICA	THERMAL PROTECTION PLATE	2
12	VN0001148539	TORNILLO ALLEN CIL PAV 12.9 M5X10DIN912	ALLEN BOLT M5X10DIN912	4
13	5F6407614	BUJE AV. c/ESPÁRRGOS Y CENTRADOR LLANTA	WHEEL HUB ASSEMBLY	2
14		VER PÁGINA 52	SEE PAGE 52	
15	VN0001153216	TORNILLO ALLEN CIL. ZN. 8.8 M6X25 DIN912	ALLEN BOLT M6X25 DIN912 8.8 ZN.	2
16	5F6407728B	ARANDELA DISTANCIAL E=12,3mm	SPACER WASHER E=12,3mm	4
17		VER PÁGINA 52	SEE PAGE 52	
18	VN0002150800	ARANDELA ACUÑADA 13X18 DIN W-493	PRESSED TYPE WASHER Ø13X18 DIN W-493	4
19	VN0001166039	TORNILLO ALLEN CIL PAV 12.9 M12X65DIN912	ALLEN BOLT CIL PAV 12.9 M12X65DIN912	4
20	_WHT000237	TORNILLO FIJAC. BUJE A MANGUETA	HUB-WHEEL BEARING HOUSING FIXATION BOLT	8
21	V3FL615051A	CONJUNTO TUBO REFRIGERACION FRENOS	FRONT BRAKE COOLING TUBE ASSY.	1
21 bis	V3FL615052A	CONJUNTO TUBO REFRIGERACION FRENOS	FRONT BRAKE COOLING TUBE ASSY.	1
22	5F6601295	ESPARRAGO RUEDA	WHEEL BOLT	10
23	V3FL615041	TUBO REFRIGERACIÓN FRENOS L=900 Ø102	BRAKE REFRIGERATION HOSE L=900 Ø102	2
24	VN0002150300	ARANDELA ACUÑADA 5,2X9 DIN W-493	PRESSED TYPE WASHER Ø5,2X9	4
25		VER PÁGINA 36	SEE PAGE 36	
26	VN0001161039	TORNILLO ALLEN CIL PAV 12.9 M10X20DIN912	ALLEN HEAD BOLT 12.9 M10X20DIN912	4
27	VN0002001010	ARANDELA PLANA ZN. Ø10 DIN125	WASHER Ø10 DIN125 ZN.	4
28	VN0002250710	ARANDELA ALA ANCHA ZN Ø12X20 e=3 DIN1440	FLAT WASHER ZN Ø12X20 e=3 DIN1440	4

**AMORTIGUADOR ANTERIOR**  
**FRONT SHOCK ABSORBER**





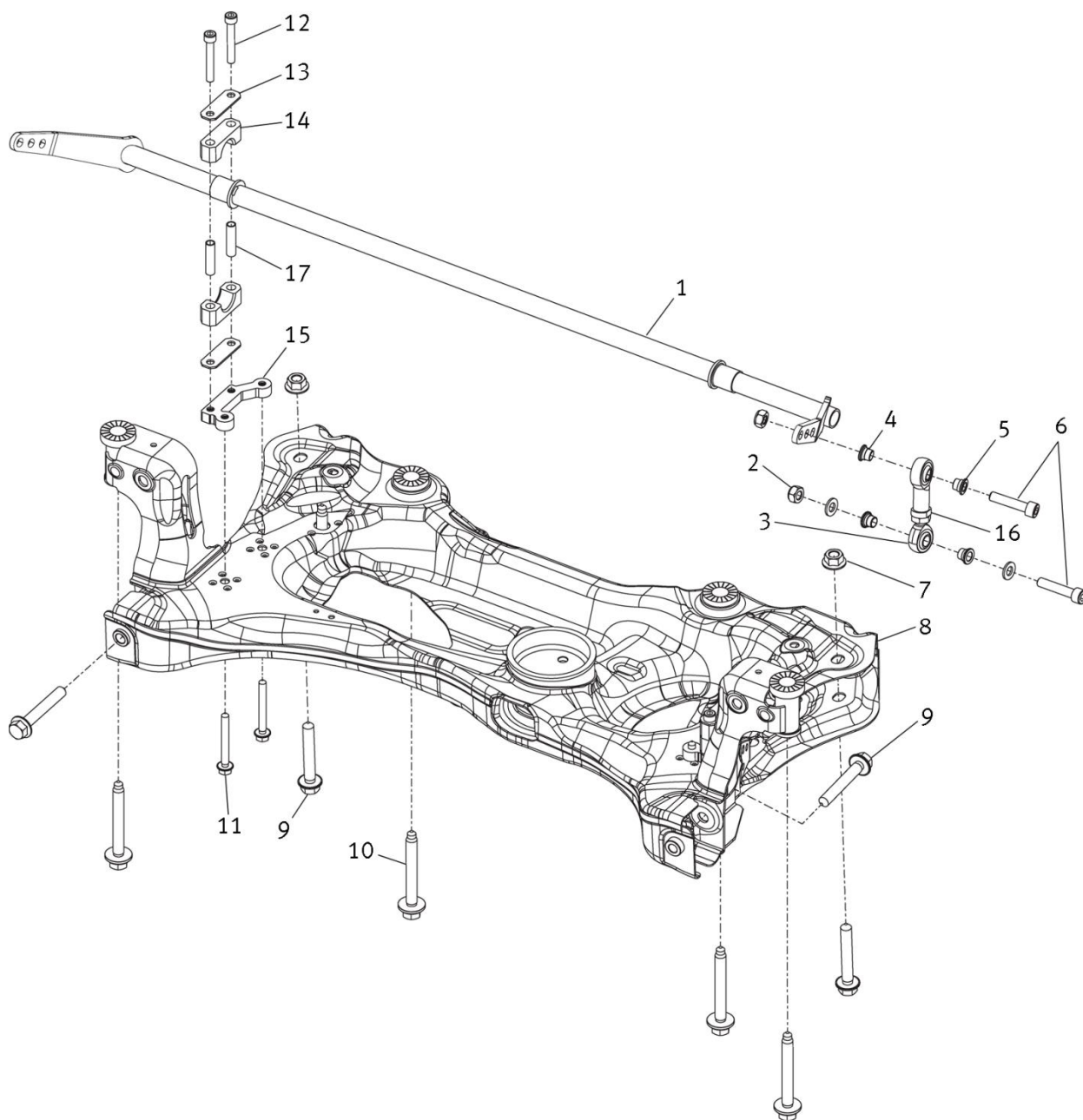
**AMORTIGUADOR ANTERIOR**  
**FRONT SHOCK ABSORBER**

Pieza	Referencia	Descripción		C/C
Part nº	Reference		Description	Pcs.
1	VN0003221000	TUERCA AVIACION M10	AVIATION'S NUT M10	8
2	V3FL412331A	CONJUNTO CUERPO COPELA AMORTIGUADOR ANT.	FRONT DAMPER SUPPORT	1
2 bis	V3FL412332A	CONJUNTO CUERPO COPELA AMORTIGUADOR ANT.	FRONT DAMPER SUPPORT	1
3	VN0001161739	TORNILLO ALLEN CIL PAV 12.9 M10X50DIN912	ALLEN HEAD BOLT 12.9 M10X50DIN912	2
4	V3FL412091	CASQUILLO DIST.SUP. AMORTIG.ANT. SACHS	SPACER BUSH	4
5	V2MT413220	GUARDAPOLVO ROTULA AMORTIGUADOR	DRAMPER BALL JOINT DUST COVER	4
6	5F6413031	AMORTIGUADOR AV.	FRONT SHOCK ABSORBER	2
7*	VN0020065700	MUELLE/RESORTE 160-60-110	SPRING 160-60-110	2
7 bis	VN0020065600	MUELLE/RESORTE 160-60-100	SPRING 160-60-100	2
7 bis	VN0020065800	MUELLE/RESORTE 160-60-120	SPRING 160-60-120	2
8	V2MT411113C	SEPARADOR MUELLES Ø80mm.	SPRING SPACER Ø80mm.	2
9	VN0020018100	MUELLE/RESORTE HELPER 60-60- 002	TENDER SPRING 60-60-002	2

\* MUELLE DE SERIE

\* SERIAL SPRING

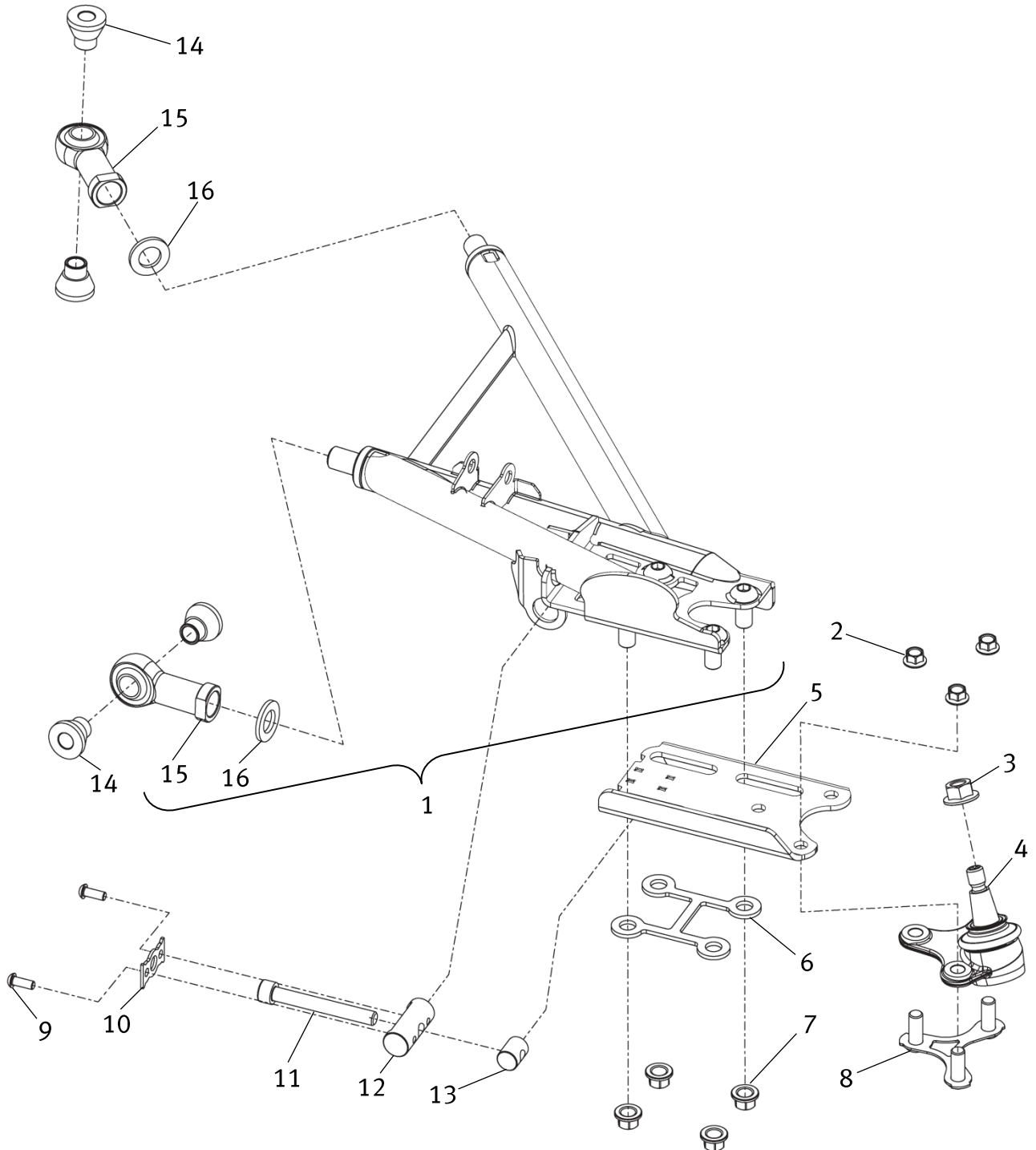
**SUBCHASIS ANTERIOR**  
**FRONT SUBFRAME**



**SUBCHASIS ANTERIOR**  
**FRONT SUBFRAME**

Pieza	Referencia	Descripción		C/C
Part nº	Reference		Description	Pcs.
1	V3FL411303	BARRA ESTABILIZADORA (ANT.) Ø22X3	ANTI-ROLL BAR (FRONT) Ø22X3	1
1 bis	V3FL411303A	BARRA ESTABILIZADORA (ANT.) Ø22X2	ANTI-ROLL BAR (FRONT) Ø22X2	1
2	VN0003221000	TUERCA AVIACION M10	AVIATION'S NUT M10	4
3	VN0005401212	ROTULA HEMBRA Ø12X1,75 DER. - TEFLON-	FEMALE BALL JOINT Ø12X1,75 RIGHT -TEFLON-	2
4	VN0005401012	ROTULA MACHO Ø12X1,75 DER. - TEFLON-	MALE BALL JOINT Ø12X1,75 RIGHT -TEFLON-	2
5	V3FL411387A	CASQUILLO ROTULA BIELETA ESTABILIZ. L=12	BALL JOINT SPACER. L=12	8
6	VN0001161639	TORNILLO ALLEN CIL PAV 12.9 M10X45DIN912	ALLEN BOLT M10X150X45 DIN912 12,9 PAV.	4
7	_N_10106402	TUERCA EXAGONAL D/SEGURIDAD M12X1.5	HEXAGON COLLAR NUT SELF- LOCKING M12X1,5	2
8	5F6199313	CONJ. BASTIDOR AUXILIAR	FRONT SUBFRAME ASSEMBLY	1
9	_N_10640501	TORNILLO HEXAG. BRIDA M12X1,5X80	BOLT, HEX.HD.WITH SHOULD. M12X1,5X80	4
10	_N_10785401	TORNILLO HEXAG COMBINADO M12X1,5X65	HEXAGON FLANGE SCREW (COMBI) M12X1,5X65	4
11	_N_10690201	TORNILLO HEXAG. BRIDA M8X70	HEXAG. BOLT M8X70	4
12	VN0001157839	TORNILLO ALLEN CIL.PAV.12.9 M8X55 DIN912	ALLEN HEAD BOLT M8x55 DIN912	4
13	V3FL511456	PLACA SOPORTE ESTABILIZADORA	ANTI ROLL BAR SUPPORT PLATE	4
14	V3FL511453	CONJUNTO SOPORTE ESTABILIZADORA Ø20	ANTI ROLL BAR SUPPORT	2
15	5F6411175	DISTANCIAL SOPORTE ESTABILIZADORA AV	ARB AV SPACER	2
16	VN0003060318	CONTRATUERCA ZN. 10.9 M12 DIN936	NUT M12 DIN 936 ZN. 10.9	2
17	V3FL511353	CASQUILLO DISTANCIAL SOPORTE ESTABILIZ.	ARB SUPPORT SPACER	4

**TRAPECIO**  
**WISHBONE**



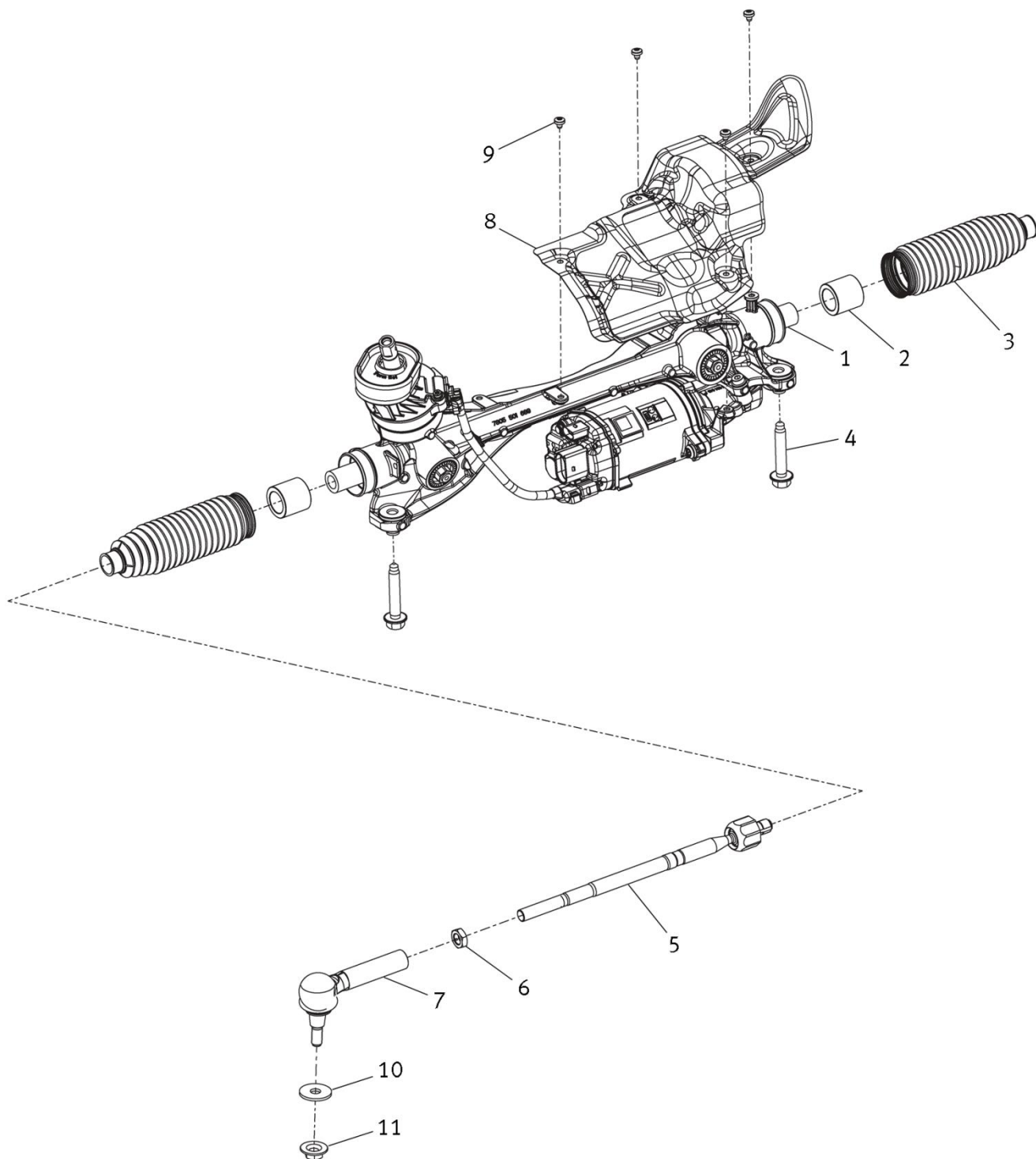
**TRAPECIO  
WISHBONE**

Pieza	Referencia	Descripción	Description	C/C
Part nº	Reference			Pcs.
1*	V3FL407151	TRAPECIO ANTERIOR c/RÓTULAS	WISHBONE WITH BALL JOINTS	1
1 bis*	V3FL407152	TRAPECIO ANTERIOR c/RÓTULAS	WISHBONE WITH BALL JOINTS	1
2	VN0003221000	TUERCA AVIACION M10	AVIATION'S NUT M10	6
3	_WHT000785A	TUERCA HEXAG. PLANA M12X1.5	HEXAGONAL NUT M12X1.5	2
4	V3FL407365	ARTICULACIÓN GUÍA IZQ.	GUIDE JOINT LEFT	1
4 bis	V3FL407366	ARTICULACIÓN GUÍA DER.	GUIDE JOINT RIGHT	1
5	V3FL407319	ALARGO TRAPECIO IZQ.	ARM CAMBER PLATE LEFT	1
5 bis	V3FL407320	ALARGO TRAPECIO DER.	ARM CAMBER PLATE RIGHT	1
6	V3FL407323	CHAPA REGULACIÓN	REGULATION PLATE	2
7	VN0003221200	TUERCA AVIACION 6C M12X1,75 CADMIO	K-NUT M12	8
8	V3FL407375	CONJUNTO CHAPA RÓTULA SUSPENSIÓN	GUIDE JOINT PLATE ASSY. -FRONT-	2
9	VN0001905939	TORNILLO AL.GOT.SEB.PAV.12.9 M6X15ISO7380	ALLEN BOLT M6X15 ISO7380	4
10	V3FL407478	CHAPA FIJACIÓN TORNILLO REGULACIÓN	REGULATION SCREW FIXATION PLATE	2
11	VN0001021039	TORN ALLEN M10x80 ROSCA-ENT DIN912 12.9	ALLEN BOLT M10X80 DIN912	2
12	V3FL407477	CASQUILLO FIJO REGULACIÓN	REGULATION FIXED SPACER	2
13	V3FL407476	CASQUILLO MÓVIL REGULACIÓN	REGULATION MOBIL SPACER	2
14	V3FL407184	CASQUILLO DISTANCIAL ROTULA	SPHERICAL BEARING SPACER	8
15	VN0005401616	ROTULA HEMBRA Ø16X1,50 DER. - MOTORSPORT-	FEMALE BALL JOINT Ø16X1,50 RIGHT	4
16	VN0002052639	ARANDELA AJUSTE PAV 12.9 Ø16E=0,2 DIN988	ADJUST WASHER Ø16E=0,2 DIN988	4

\* INCLUYE REFERENCIAS Nº15 Y 16

\* INCLUDES REFERENCES Nº15 & 16

**CAJA DE DIRECCIÓN**  
**STEERING RACK**



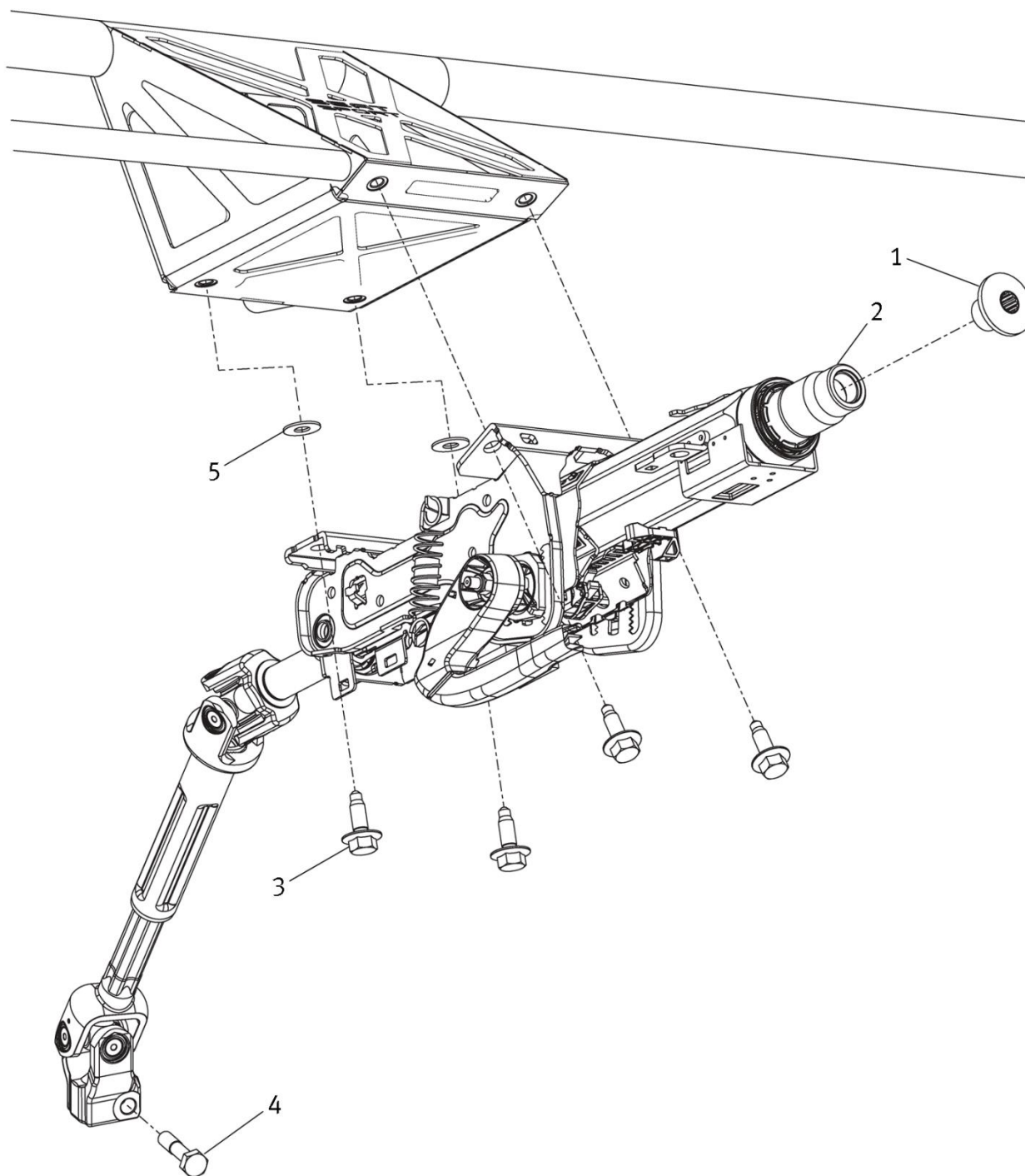
**CAJA DE DIRECCIÓN**  
**STEERING RACK**

Pieza	Referencia	Descripción	Description	C/C
Part nº	Reference			Pcs.
1	5F6423055	CAJA DE DIRECCIÓN - PROGRAMADA-	STEERING RACK	1
2	V3FL419345A	TOPE CREMALLERA L=36mm	STEERING RACK STOPPER L=36mm	2
3	_1K0423831A	FUELLE	BELLOW	2
4	_N_10552402	TORNILLO EXAG. BRIDA M12X1,5X70	BOLT HEXAGONAL M12X1,5X70	2
5	V3FL422807A	BIELA DIRECCION	STEERING ROD	2
6	_N_10218708	TUERCA HEXAG. M14X1,5	HEXAGONAL NUT M14X1,5	2
7	_420419811A	ROTULA BIELETA DIRECCION	BALL JOINT	2
8	_5Q1423981D	PROTECCIÓN CALOR	THERMAL PROTECTION	1
9	_N_90915802	TORNILLO M6X7 FIJAC. PROTECCIÓN TÉRMICA	HEX.SOCKET HEAD BOLT,THREAD-FORMING M6X7	4
10	VN0002170710	ARANDELA ALA ANCHA ZN. Ø12X37X3 DIN9021	WASHER ZN. Ø12X37X3 DIN9021	2
11	_WHT000785	TUERCA HEXAG. CON COLLAR M12X1.5	HEXAGON COLLAR NUT M12X1,5	2
S/N*	V3FL971111	MAZO DIREC. ELECT. -VAQ-	POWER STEERING WIRING SET -VAQ-	1

\* NO DIBUJADO

\* NOT REPRESENTED

**COLUMNA DE DIRECCIÓN**  
**STEERING COLUMN**

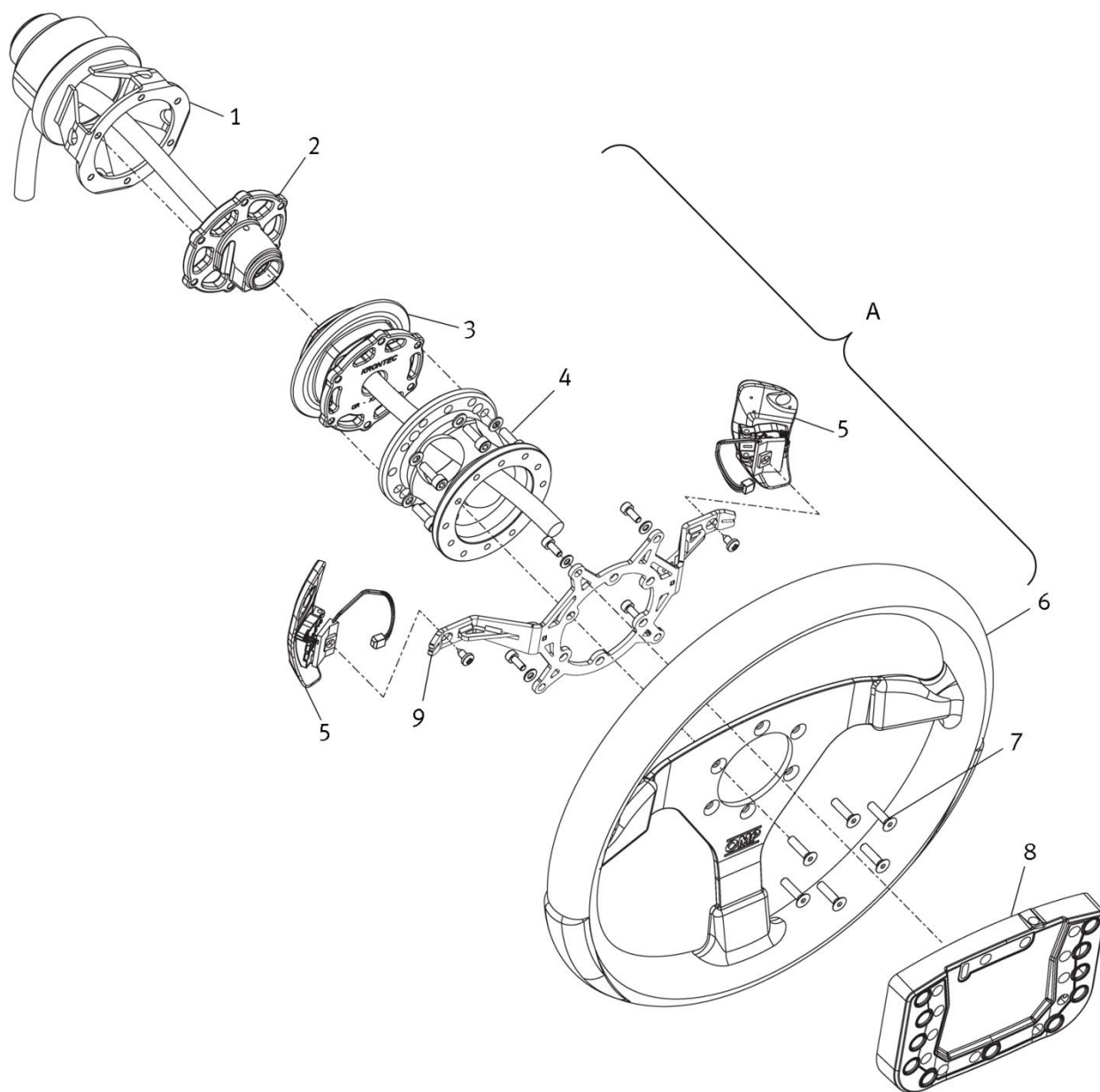




**COLUMNA DE DIRECCIÓN**  
**STEERING COLUMN**

Pieza	Referencia	Descripción		C/C
Part nº	Reference		Description	Pcs.
1	_N__90799102	TORNILLO INT. DENTADO M18X1.5X18	SOCKET HEAD BOLT M18X1.5X18	1
2	V3FL419502	COLUMNA DE DIRECCIÓN	STEERING COLUMN ASSY.	1
3	_N__0195307	TORNILLO HEXAGONAL BRIDA M8 X 25	HEX COLLARED BOLT M8X25	4
4	_N__01033513	TORNILLO HEXAGONAL M8X35	BOLT M8x35	1
5	VN0002221310	ARANDELA ALA ANCHA ZN Ø8X20X1,2 DIN522	FLAT WASHER ZN Ø8X20 DIN522	2

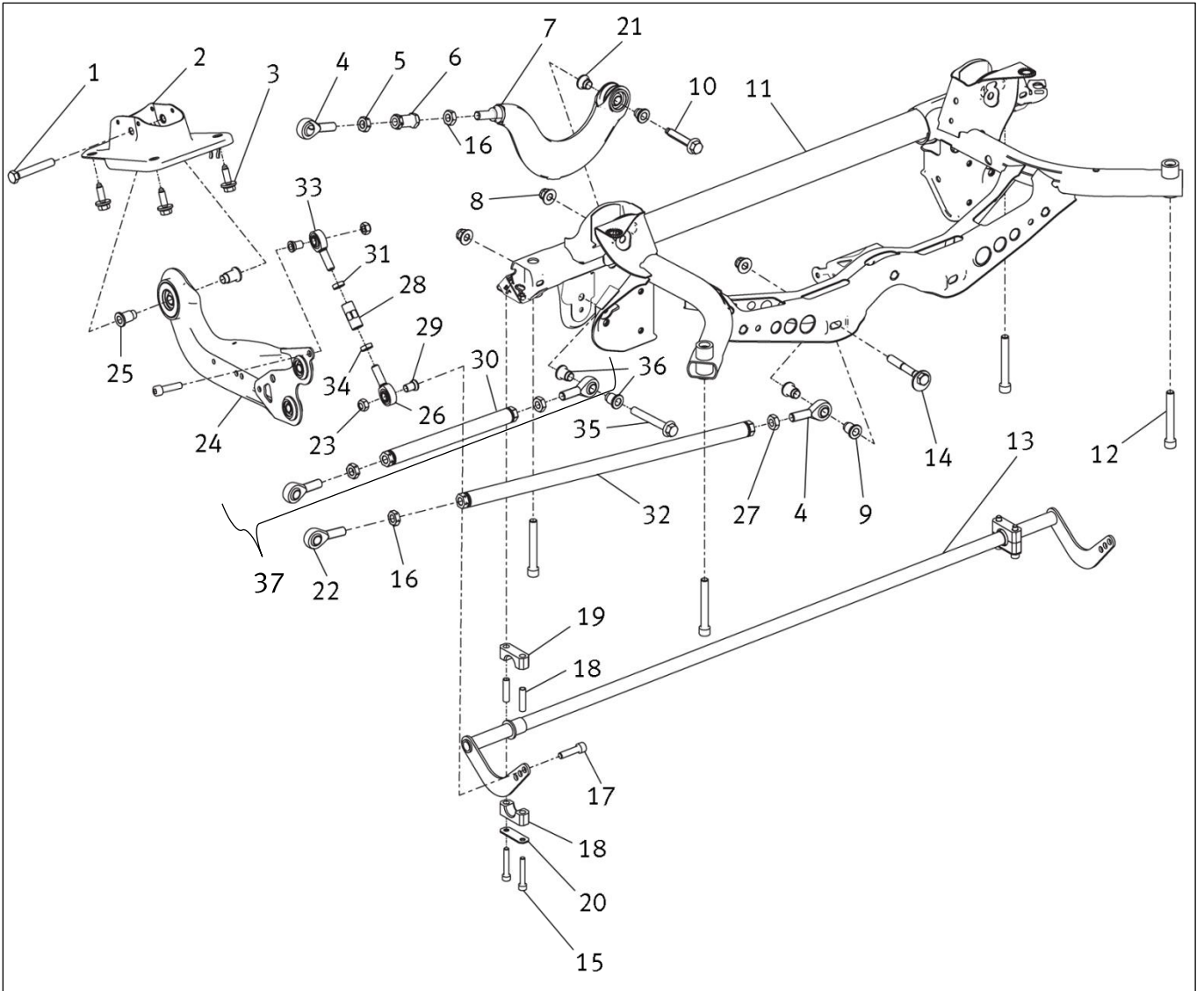
**VOLANTE Y MANDOS VOLANTE**  
**STEERING WHEEL AND SHIFT PADS**



**VOLANTE Y MANDOS VOLANTE**  
**STEERING WHEEL AND SHIFT PADS**

Pieza	Referencia	Descripción	Description	C/C
Part nº	Reference			Pcs.
A	V3FL499004	CONJ. MONTAJE VOLANTE	COMPLETE STEERING WHEEL	1
1	V3FL419423	ADAPTADOR VOLANTE	STEERING HUB	1
2	V3FL971274	MAZO VOLANTE -COLUMNA DIRECCIÓN	WIRING LOOM STEERING WHEEL - STEERING COLUM	1
3	V3FL970317	MAZO VOLANTE	STEERING WHEEL WIRING LOOM	1
4	V3FL419077	DISTANCIAL VOLANTE E=60MM	STEERING WHEEL DISTANCE SPACER E=60MM	1
5	V0JL951520	CONJ. TECLAS PULSADOR PARA TIPTRONIC	COMPLETE SHIFT PADS TIPTRONIC	1
6	V3FL419091	VOLANTE OMP Ø330MM -TARGA-	STEERING WHEEL OMP Ø330MM - TARGA-	1
7	VN0001839639	TORNILLO ALLEN AV.PAV.12.9 M5X15 DIN7991	ALLEN CONE BOLT M5X15 DIN7991 PAV. 12.9	6
8	V3FL959400	CONJ. CAJA MULTIFUNCION VOLANTE	STEERING WHEEL MULTIFUNCTION BOX	1
9	V3FL919837A	CONJ. SOPORTE PULSADORES DSG	DSG BUTTON SUPPORT ASSY.	1

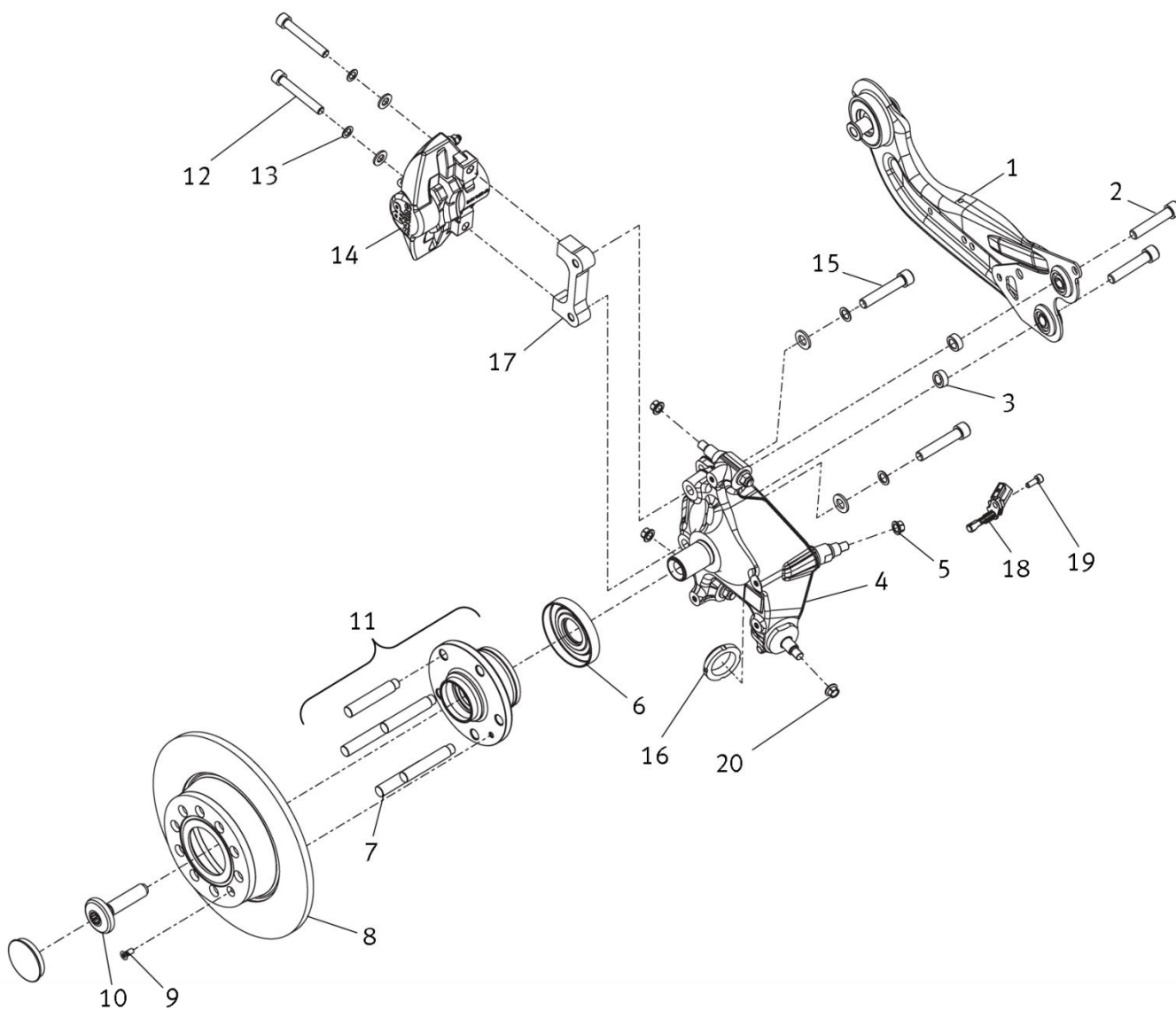
**EJE POSTERIOR**  
**REAR AXLE**



## EJE POSTERIOR REAR AXLE

Pieza	Referencia	Descripción	Description	C/C
Part nº	Reference			Pcs.
1	_N_10769501	TORNILLO HEXAG. M12X1,5X80	HEXAGON BOLT M12X1,50X80	2
2	_1K0505129L	SOPORTE FIJACION IZQ.	LEFT BRACKET	1
2 bis	_1K0505130L	SOPORTE FIJACION DER.	RIGHT BRACKET	1
3	_N_90648402	TORNILLO COMB. HEXAGONAL M10X35	HEXAGON HEAD BOLT (COMB) M10X35	8
4	V4PL501674	ROTULA MACHO IZQ. Ø14 SMLEM14.51	BALL JOINT LEFT MALE Ø14 SMLEM14.51	2
5	VN0003065837	CONTRATUERCA PAV.10 M14X150 DIN936	NUT (TURN LEFT) M14X150 DIN936	2
6	V3FL505338A	REGULACIÓN CAIDA	CAMBER REGULATION	2
7	V3FL505324	BRAZO SUPERIOR c/ROTULA y CIRCLIP	UPPER ARM	2
8	_N_10106402	TUERCA EXAGONAL D/SEGURIDAD M12X1.5	HEXAGON COLLAR NUT SELF-LOCKING M12X1,5	4
9	V4PL505529	DISTANCIAL ROTULA	SPACER BALL JOINT	4
10	_N_10552402	TORNILLO EXAG. BRIDA M12X1,5X70	BOLT HEXAGONAL M12X75	2
11	V3FL505315	CONJUNTO SUBCHASIS TRASERO	REAR SUBFRAME ASSY.	1
12	VN0001166039	TORNILLO ALLEN CIL PAV 12.9 M12X65DIN912	ALLEN BOLT CIL 12.9 M12X65DIN912	4
13	V3FL511407	CONJUNTO ESTABILIZADORA POST.Ø22x3	ANTI ROLL BAR Ø22X3	1
13 bis	V3FL511407A	CONJUNTO ESTABILIZADORA POST.Ø22x4	ANTI ROLL BAR Ø22X4	1
14	_WHT001761	TORNILLO EXC. M12X90	ECCENTRIC BOLT M12X90	2
15	VN0001157739	TORNILLO ALLEN CIL.PAV.12.9 M8X50 DIN912	ALLEN BOLT M8X50 DIN912 12.9	4
16	VN0003064396	CONTRATUERCA NIQ.8.8 M14X1,5 IZQ. DIN936	LOCK-NUT ACE 3/8" 24H LEFT DIN936	2
17	VN0001161539	TORNILLO ALLEN CIL.PAV.12.9 M10X40DIN912	ALLEN BOLT 12.9 M10X40DIN912	4
18	V3FL511453	CONJ. SOPORTE ESTABILIZADORA Ø20	ANTI ROLL BAR SUPPORT	2
19	V3FL511353	DISTANCIAL SOPORTE ESTABILIZADORA	ARB SUPPORT SPACER	4
20	V3FL511456	PLACA SOPORTE ESTABILIZADORA	ANTI ROLL BAR SUPPORT PLATE	4
21	V3FL505531	DISTANCIAL RÓTULA	SPHERICAL BEARING SPACER	4
22	V4PL501673	ROTULA MACHO Ø14 SMEM14.51	BALL JOINT LEFT MALE D14	4
23	VN0003221000	TUERCA AVIACION M10	AVIATION'S NUT M10	4
24		VER PÁGINA 46	SEE PAGE 46	
25	V3GL505133	DISTANCIAL PUNTO E1	E1 SPACER	4
26	VN0005401012	ROTULA MACHO Ø12X1,75 DER.	MALE BALL JOINT RIGHT Ø12X1,75	2
27	VN0003065837	CONTRATUECA PAV.10 M14X150 DIN936	NUT M14 (TURN LEFT)	4
28	V3GL411318A	BIELETA ESTABILIZADORA	CONNECTING ROD	2
29	V3FL505152	CASQUILLO UNIÓN ROTULA M12	SOCKET JOINT M12	4
30	V3FL501529	CONJUNTO BRAZO ANTERIOR	LOWER-FRONT ARM	2
31	VN0003067300	CONTRATUERCA IZQ. PAV. 5.6 M12 PLATEADA	NUT (TURN LEFT)	2
32	V3FL505353	CONJUNTO BRAZO POSTERIOR	REAR ARM ASSY.	2
33	VN0005401112	ROTULA MACHO Ø12X1,75 IZQ. -TEFLON-	MALE BALL JOINT LEFT Ø12X1,75 TEFLON	2
34	VN0003000716	TUERCA BAJA M12 DIN439 PAV.	LOW NUT M12 DIN439	2
35	_N_10428002	TORNILLO HEXAGONAL BRIDA M12 X 1.5	HEX COLLARED BOLT M12 X 1.5 X 80	2
36	V3FL505529	DISTANCIAL ROTULA	SPHERICAL BEARING SPACER	4
37	V3FL501528	CONJUNTO BRAZO ANTERIOR c/RÓTULAS	LOWER-FRONT ARM SET	1

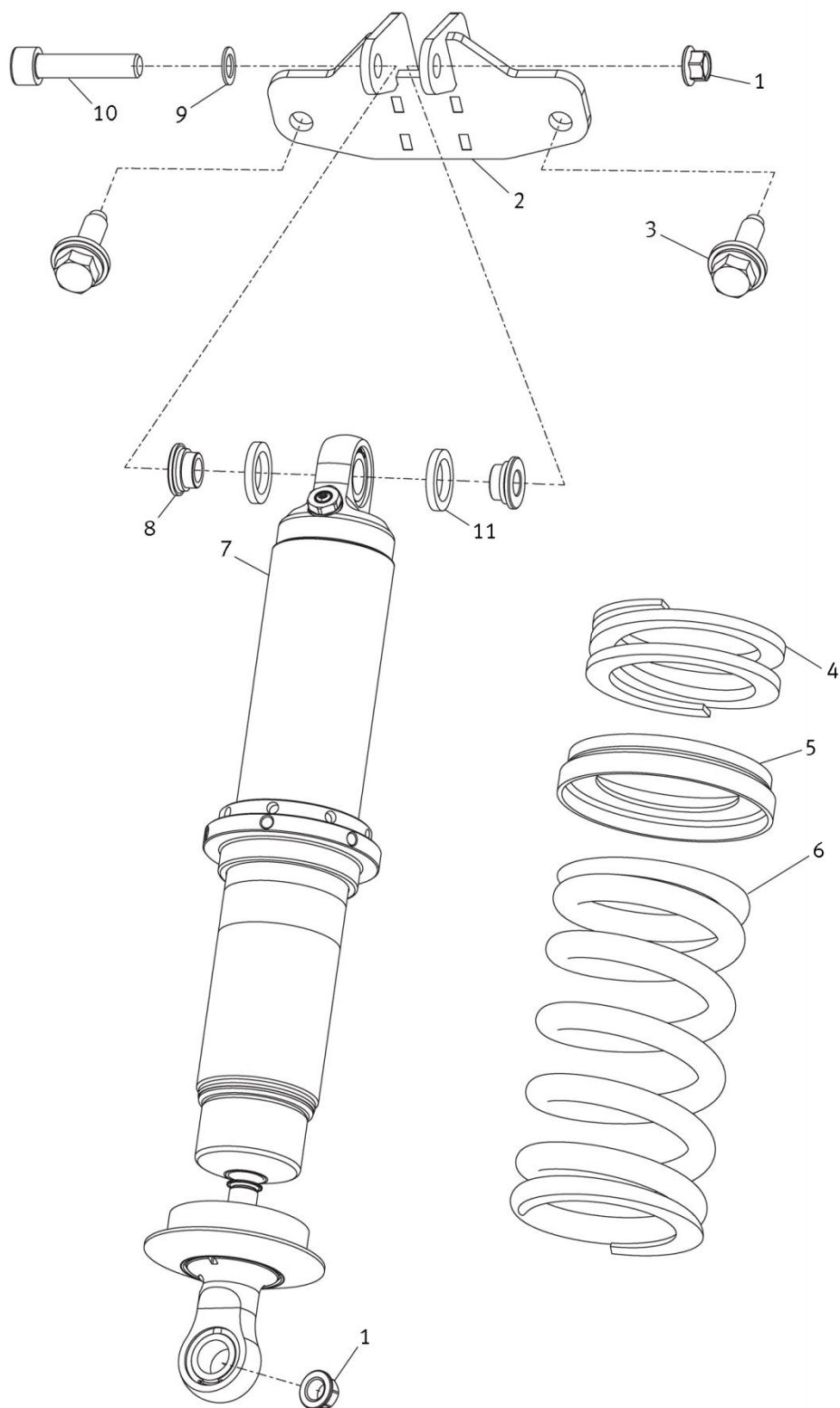
**MANGUETA TRASERA Y BUJE**  
**REAR UPRIGHT AND HUB**



**MANGUETA TRASERA Y BUJE**  
**REAR UPRIGHT AND HUB**

Pieza	Referencia	Descripción	Description	C/C
Part nº	Reference			Pcs.
1	5F6505225	BRAZO LONGITUDINAL	AXLE GUIDE LEFT	1
1 bis	5F6505226	BRAZO LONGITUDINAL	AXLE GUIDE RIGHT	1
2	VN0001168139	TORNILLO ALLEN M12X150X60 DIN912-12.9	ALLEN BOLT M12X150X80DIN912- 12.9	4
3	V3FL505530B	DISTANCIAL ROTULA MANGUETA	UPRIGHT SPHERICAL BEARING SPACER	4
4	5F6505431	MANGUETA (TRASERA IZQ.)	UPRIGHT (LEFT REAR)	1
4 bis	5F6505432	MANGUETA (TRASERA DER.)	UPRIGHT (RIGHT REAR)	1
5	VN0003221000	TUERCA AVIACION M10	AVIATION'S NUT M10	2
6	_3C0505491	ANILLO DISTANCIAL BUJE TRASERO	SPACER RING	2
7	5F6601295	ESPARRAGO RUEDA	WHEEL BOLT	10
8		VER PÁGINA 54	SEE PAGE 54	
9	_N__10648301	TORNILLO IN-6RD M6X16 (FIJAC. DISCO)	HEX. SOCKET COUNTERSUNK BOLT M6X16	2
10	_WHT000229A	TORNILLO INT. DENTADO M16X1.5X70	TEETH BOLT DRIVESHAFT M16X1.5X70	2
11	V4PL501609	CONJ. BUJE AR. CON ESPARRAGOS	WHEEL HUB ASSEMBLY WITH WHEEL BO	2
12	VN0001162139	TORNILLO ALLEN CIL PAV 12.9 M10X70DIN912	ALLEN BOLT M10X70 DIN912 12.9 PAV.	4
13	VN0002341500	ARANDELA COBRE Ø10X16X2 mm DIN7603	COPPER WASHER Ø10X16X2 mm DIN7603	4
14		VER PÁGINA 54	SEE PAGE 54	
15	VN0001162139	TORNILLO ALLEN CIL PAV 12.9 M10X70 DIN912	ALLEN BOLT M10X70 DIN912 12.9	4
16	VN0003226800	TUERCA KM c/ANILLO POLIAMIDA M35x1,5	KM NUT WITH POLYAMIDE RING M35x1,5	2
17	V3FL615557	SOPORTE PINZA FRENO POST.	REAR BRAKE CALIPER SUPPORT ASSY.	2
18	_WHT003858	SENSOR REVOLUCION RUEDA POST. DER	RPM REAR WHEEL RIGHT SENSOR	1
18 bis	_WHT003859	SENSOR REVOLUCION RUEDA POST. IZQ.	RPM REAR WHEEL LEFT SENSOR	1
19	_N__01474011	TORNILLO CILINDRICO M6X16	BOLT M6X16	2
20	VN0003221200	TUERCA AVIACION 6C M12X1,75 CADMIO	K-NUT M12X1,75	2

**AMORTIGUADOR POSTERIOR**  
**REAR SHOCK ABSORBER**





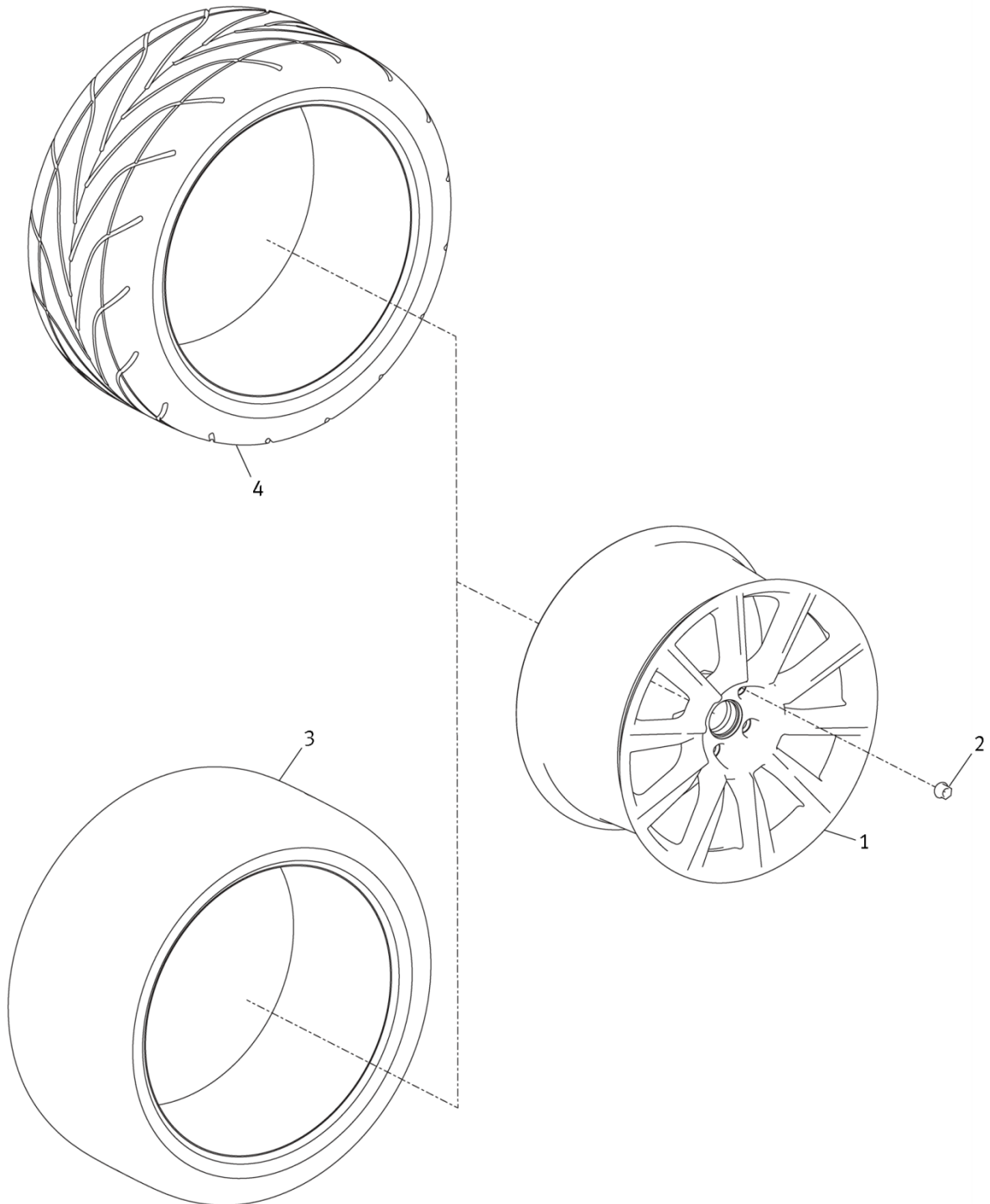
**AMORTIGUADOR POSTERIOR**  
**REAR SHOCK ABSORBER**

Pieza	Referencia	Descripción		C/C
Part nº	Reference		Description	Pcs.
1	VN0003221000	TUERCA AVIACION M10	AVIATION'S NUT M10	4
2	V3FL513353	ANCLAJE SUPERIOR AMORTIGUADOR POST	SACHS REAR SHOCK ABSORBER FIXATION	2
3	_N_90648402	TORNILLO COMBINADO HEXAGONAL M10X35	HEXAGON HEAD BOLT (COMBI) M10X35	4
4	VN0020018100	MUELLE/RESORTE HELPER 60-60-002	TENDER SPRING 60-60-002	2
5	V2MT411113C	SEPARADOR MUELLES Ø80mm.	SPRING SPACER Ø80mm.	2
6*	VN0020065500	MUELLE/RESORTE 160-60-90	SPRING 160-60-90	2
6 bis	VN0020065300	MUELLE/RESORTE 160-60-70	SPRING 160-60-70	2
6 bis	VN0020065400	MUELLE/RESORTE 160-60-80	SPRING 160-60-80	2
6 bis	VN0020065600	MUELLE/RESORTE 160-60-100	SPRING 160-60-100	2
7	5F6513025	AMORTIGUADOR AR.	REAR SHOCK ABSORBER	2
8	V3FL505179	CASQUILLO DISTANCIAL SUP AMORTIGUADOR AR	SACHS REAR DAMPER UPPER SPACER	4
9	VN0002150700	ARANDELA ACUÑADA Ø10,5X16 DIN W-493	PRESSED TYPE WASHER Ø10,5X16	2
10	VN0001161639	TORNILLO ALLEN CIL PAV 12.9 M10X45DIN912	ALLEN BOLT M10X150X45 DIN912 12,9	2
11	V2MT413220	GUARDAPOLVO ROTULA AMORTIGUADOR	DRAMPER BALL JOINT DUST COVER	4

\* MUELLE DE SERIE

\* SERIAL SPRING

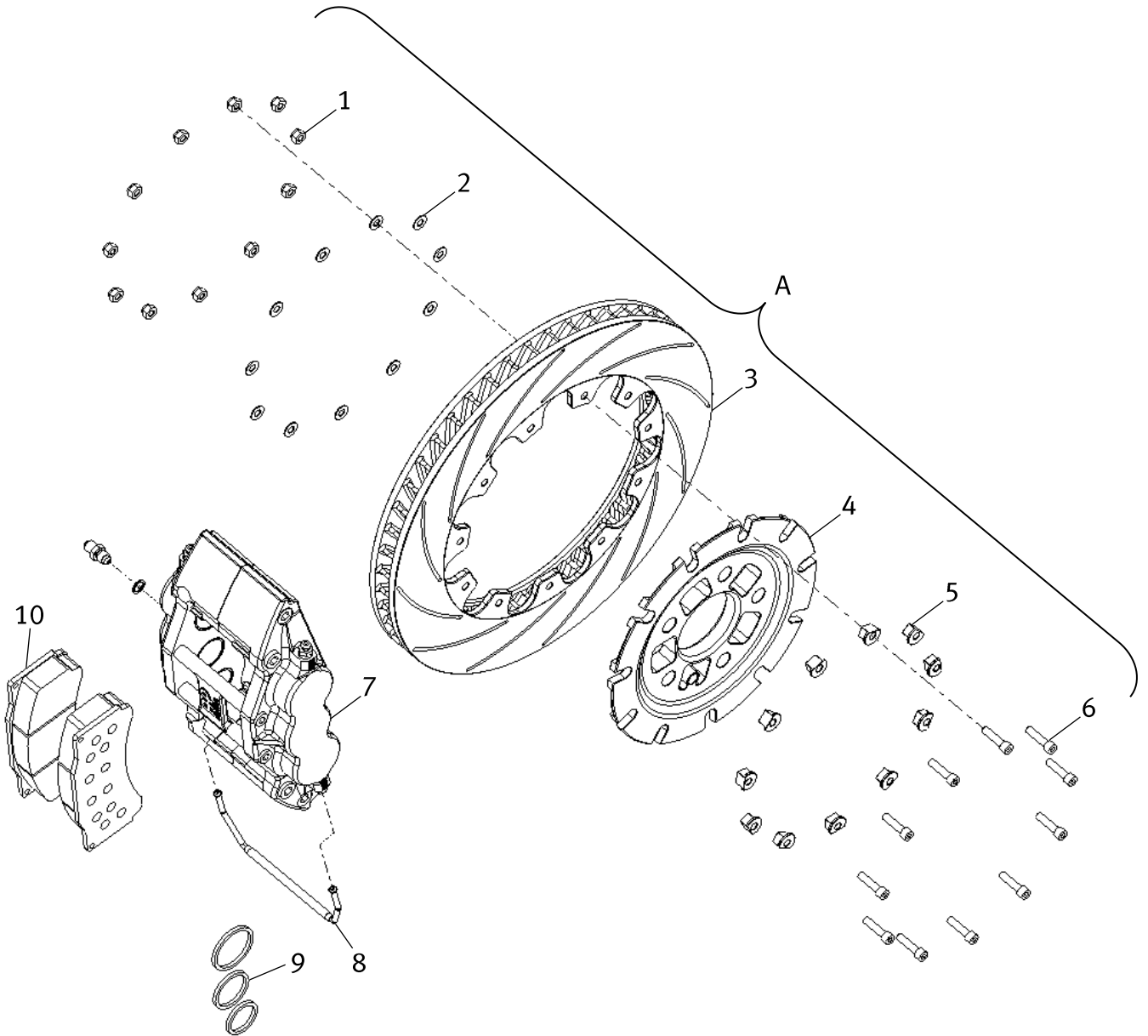
**LLANTA Y NEUMÁTICO**  
**WHEEL & TYRE**



**LLANTA Y NEUMÁTICO**  
**WHEEL & TYRE**

Pieza	Referencia	Descripción		C/C
Part nº	Reference		Description	Pcs.
1	V3FL601025	LLANTA 18" x 10" ET36 -SEAT SPORT-	RIM 18" x 10" ET36 -SEAT SPORT-	4
2	V131407150	TUERCA FIJACION RUEDA M14x1,5	WHEEL NUT M14x1,5	20
3	5F6601307	NEUMATICO SLICK YOKOHAMA 250/660 R18	SLICK YOKOHAMA 250/660 R18	4
4	5F6601307A	NEUMATICO RAIN YOKOHAMA 250/660 R18	RAIN YOKOHAMA 250/660 R18	4

**FRENO ANTERIOR**  
**FRONT BRAKE**



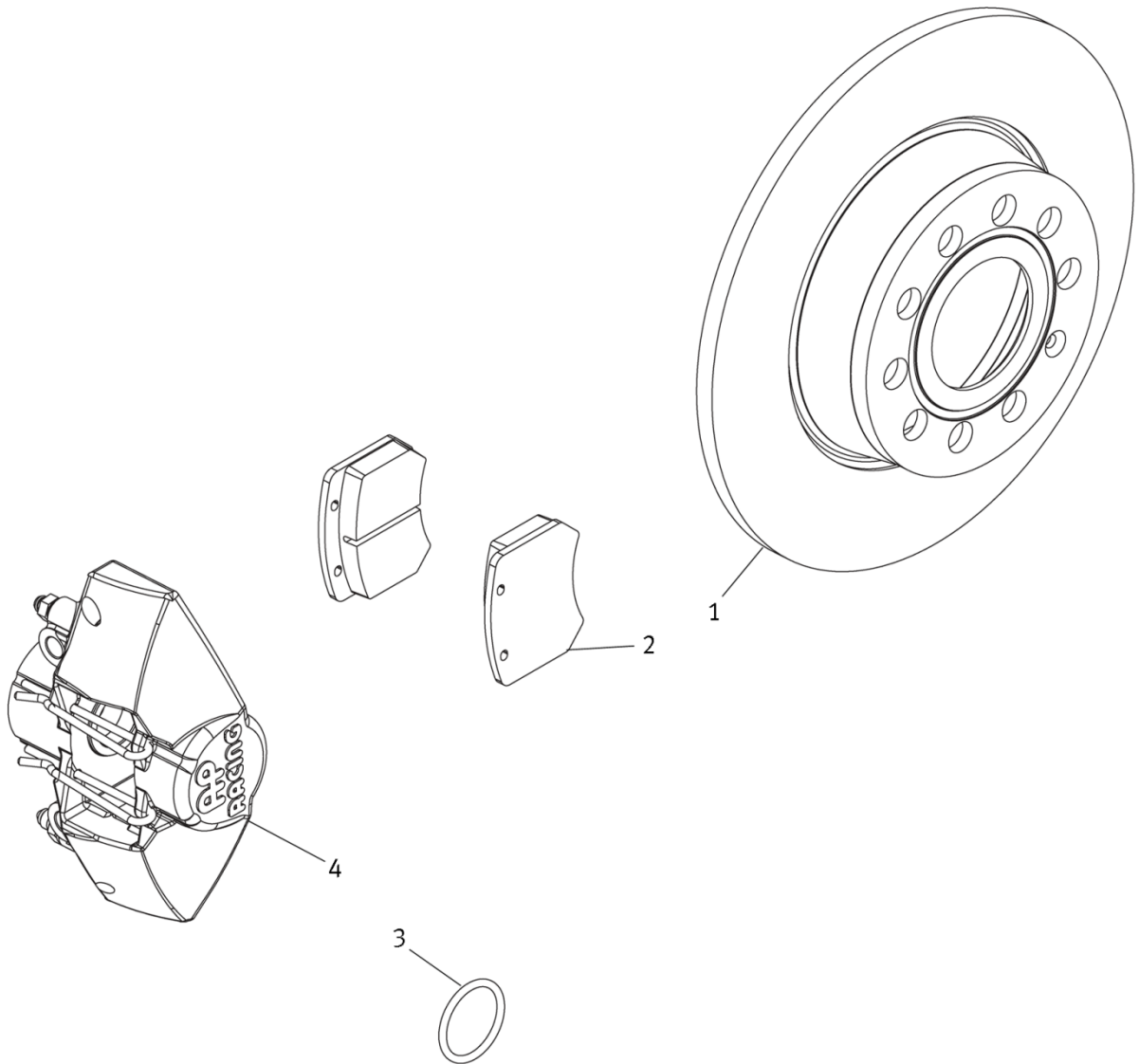
**FRENO ANTERIOR**  
**FRONT BRAKE**

Pieza	Referencia	Descripción	Description	C/C
Part nº	Reference			Pcs.
A	5F6615297	CONJUNTO DISCO COMPLETO AP Ø362X32 IZQ.	COMPLETE FRONT BRAKE DISCK LEFT Ø362X32	1
A bis	5F6615298	CONJUNTO DISCO COMPLETO AP Ø362X32 DER.	COMPLETE FRONT BRAKE DISCK RIGHT Ø362X32	1
1	V2ML615265	TUERCA 1/4" UNF.	NUT ¼	22
2	V2ML615455	ARANDELA 1/4"	WASHER ¼	22
3	5F6615301	DISCO DE FRENO AV IZQ. Ø362 X 32	BRAKE DISC FRONT LEFT AP Ø362X32	1
3 bis	5F6615302	DISCO DE FRENO AV DER. Ø362 X 32	BRAKE DISC FRONT LEFT AP Ø362X32	1
4	V3FL615315	PORTADISCO PARA AP 362X32	AP 362X32 MOUNTING BELL	2
5	V2ML615267	CASQUILLO FLOTANTE	BUSSING	22
6	V2ML611225	TORNILLO 1/4" X 1.1/16"	BOLT ¼	22
7	5F6615105	PINZA DE FRENO ANT. IZQ. -6 PISTONES-	FRONT BRAKE CALIPER (L/H)	1
7 bis	5F6615106	PINZA DE FRENO ANT. DER. -6 PISTONES-	FRONT BRAKE CALIPER (R/H)	1
8	V3FL615139	TUBO PUENTE PINZA FRENO ANT.	FRONT CALLIPER LINKING CONNECTION	2
9	V2ML698471A	JUEGO DE JUNTAS REPARACIÓN PINZA	GASKETS OF REPAIR	2
10	5F6615115	JUEGO PASTILLAS FRENO ANT. (PAGID)	FRONT BRAKE PADS SET (PAGID)	1
S/N*	V3FL615149	PLACA SUJECCION PINZA	FRONT BRAKE SUPPORT	2
S/N*	V3FL615261	PASADOR PINZA FRENO CON SEGURO	PIN WITH LOCK	4

\* NO DIBUJADO

\* NOT REPRESENTED

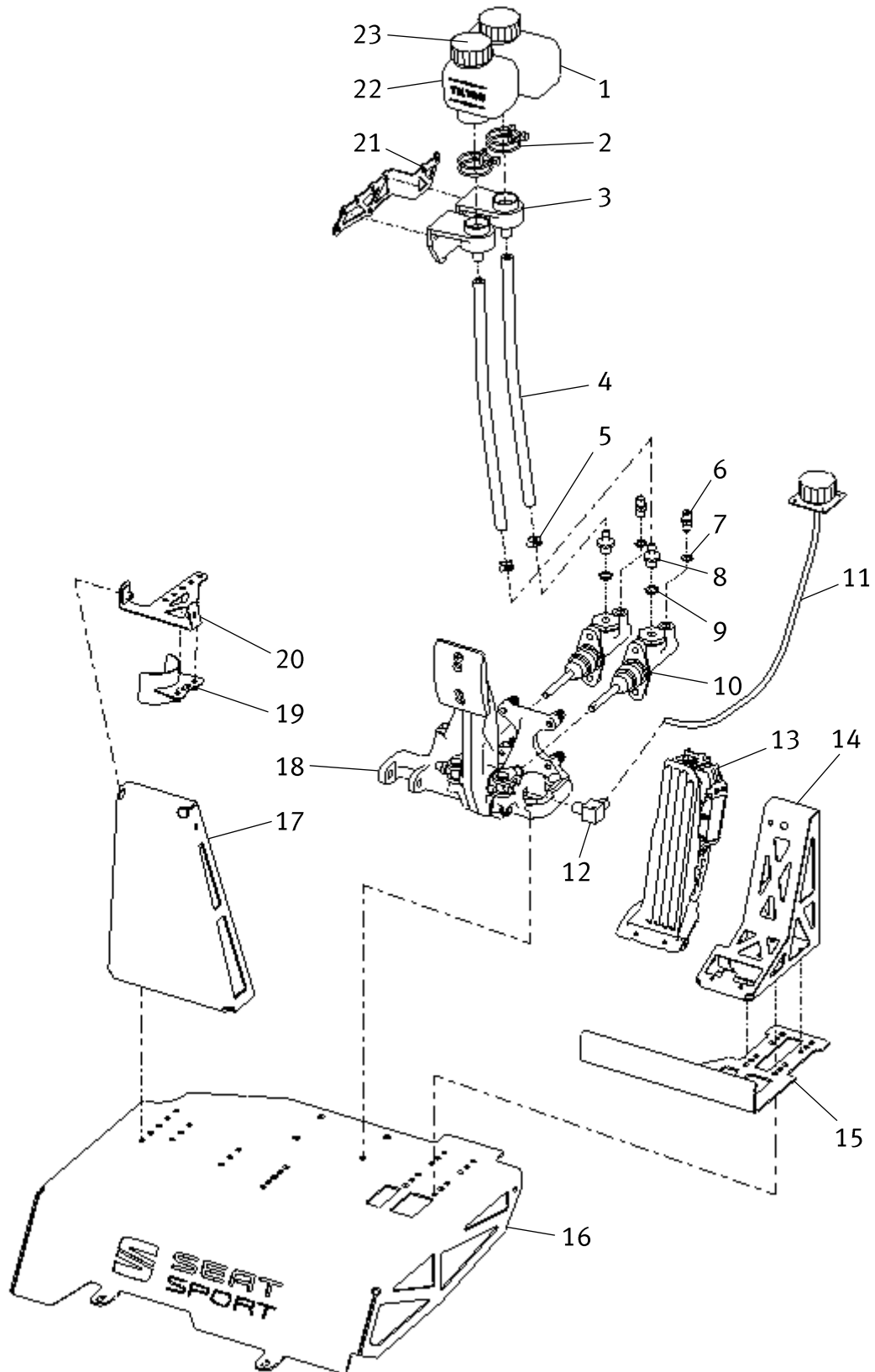
**FRENO POSTERIOR**  
**REAR BRAKE**



**FRENO POSTERIOR**  
**REAR BRAKE**

Pieza	Referencia	Descripción		C/C
Part nº	Reference		Description	Pcs.
1	_1K0615601AA	DISCO DE FRENO TRASERO 272x10 15"	REAR BRAKE DISK 272x10 15"	2
2	5F6615415	JUEGO PASTILLAS FRENO POST. (PAGID)	REAR BRAKE PADS SET (PAGID)	1
3	V131614712	KIT REPARACIÓN PINZA FRENO	BRAKE CALIPER REPAIR KIT	2
4	V2MT615407	PINZA DE FRENO POST. AP	AP REAR BRAKE CALIPER	2

**PEDALES Y BOMBAS**  
**PEDALS AND PUMPS**





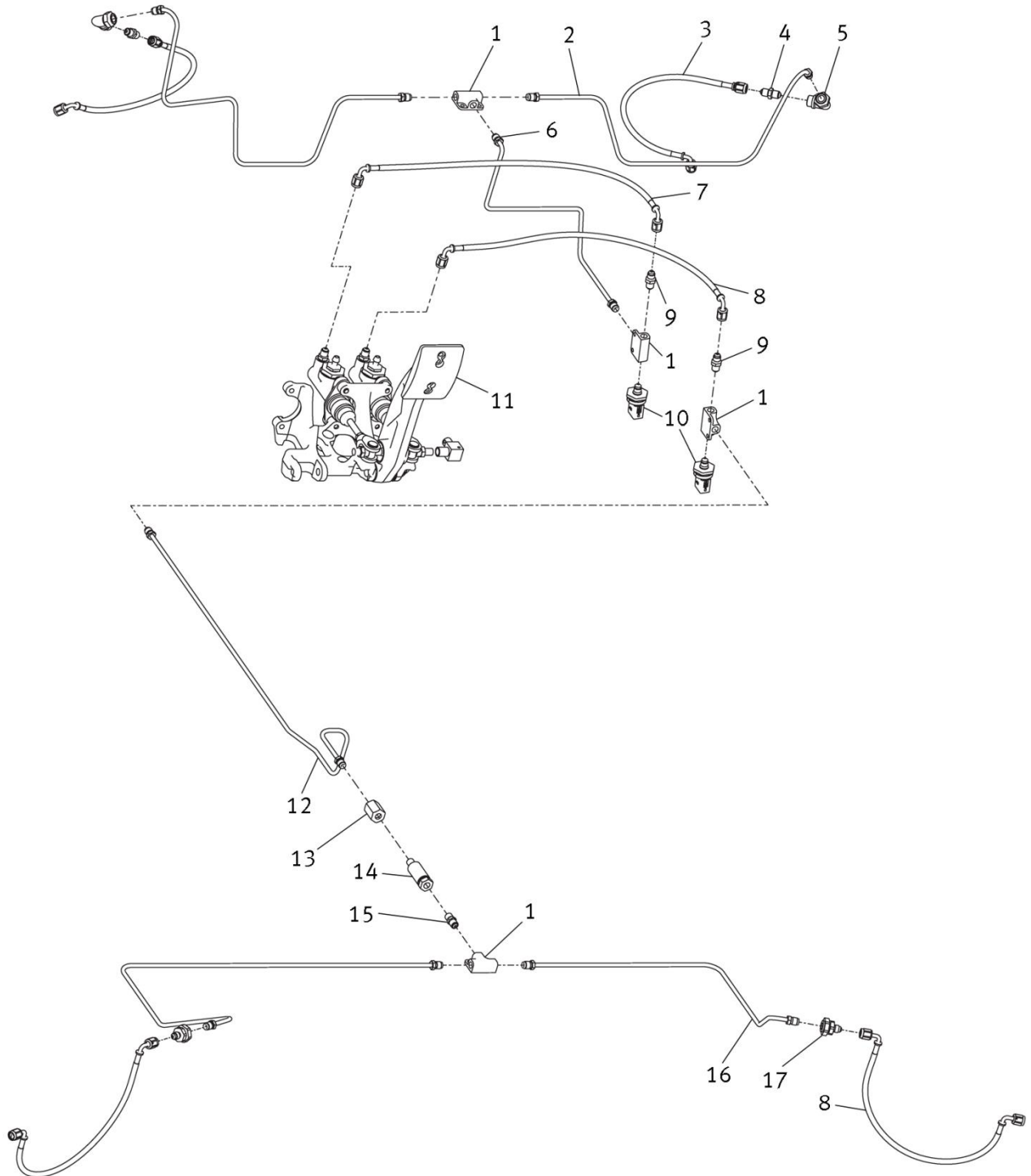
**PEDALES Y BOMBAS**  
**PEDALS AND PUMPS**

Pieza	Referencia	Descripción		C/C
Part nº	Reference		Description	Pcs.
1	V8PS611307A	DEPOSITO LIQUIDO FRENOS/EMBRAGUE GRANDE	BRAKE LIQUID TANK SUPPORT (BIG)	1
2	V013617004	BRIDA FIJACION CUERPOS DEPOSITO Ø40	BRAKE LIQUID TANK CAP Ø40	2
3	V4PL611319	SOPORTE DEPOSITO LIQUIDO FRENOS PLASTICO	BRAKE LIQUID TANK SUPPORT (PLASTIC)	2
4	VN0000082570	TUBO DE GOMA FLEXIBLE Ø7 INT X Ø11 EXT	INTERIOR FLEXIBLE PIPE	2
5	VN0004008200	ABRAZADERA TUBO GASOLINA ABIERTA 9X16	CLAMP 9X16	2
6	VN0005143500	ADAPTADOR ( M/M ) 03D-03D "ZINCADO"	MALE-MALE ADAPTOR 03D	2
7	VN0002341500	ARANDELA COBRE Ø10X16X2 mm DIN7603	COPPER WASHER Ø10X16X2 mm DIN7603	2
8	V3FL614213	ADAPTADOR PUSH-ON BOMBA FRENO	BRAKE PUMP ADAPTER PUSH-ON	2
9	VN0002341600	ARANDELA COBRE Ø10X16 DIN7603	COPPER WASHER Ø10X16 DIN7603	2
10	V3FL614165B	BOMBA FRENO AP 16.8 MM (PRT100)	BRAKE PUMP AP 16.8 MM (PRT100)	1
10 bis	V3FL614165C	BOMBA FRENO AP 17.8 MM (PRT100)	BRAKE PUMP AP 17.8 MM (PRT100)	1
10 bis*	V3FL614165D	BOMBA FRENO AP 19.1 MM (PRT100)	BRAKE PUMP AP 19.1 MM (PRT100)	1
10 bis	V3FL614165E	BOMBA FRENO AP 20.6 MM (PRT100)	BRAKE PUMP AP 20.6 MM (PRT100)	1
10 bis*	V3FL614165F	BOMBA FRENO AP 22.2 MM (PRT100)	BRAKE PUMP AP 22.2 MM (PRT100)	1
10 bis	V3FL614165G	BOMBA FRENO AP 23.8 MM (PRT100)	BRAKE PUMP AP 23.8 MM (PRT100)	1
11	V3FL612191	CABLE REPARTIDOR DE FRENADA (PLASTICO)	BRAKE REGULATOR WIRING	1
12	V3FL721597	ADAPTADOR CABLE FRENO 90º	BRAKE CABLE ADAPTOR 90º	1
13	5F6721503	PEDAL ACELERADOR	THROTTLE PEDAL	1
14	V3FL864780	CONJ. BASE PEDAL GAS	THROTTLE PEDAL BASE ASSY.	1
15	V3FL864787	TOPE PIES	FOOT STOPPER	1
16	V3FL864777	RECUBRIMIENTO APOYAPIES PILOTO	DRIVER FOOTREST COVERING	1
17	V3FL864781	BASE APOYAPIE IZQ.	RIGHT FOOTREST BASE	1
18	V3FL721060	CONJ. MECANISMO PEDALES -FRENO	BRAKE PEDAL ASSEMBLY	1
19	V3FL804585	SOPORTE CHAPA REFUERZO REGULACIÓN	REINFORCEMENT PLATE	1
20	V3FL804583	REGULACIÓN APOYAPIES IZQ.	LEFT PEDALBOX REGULATION PLATE ASSY.	1
21	V3FL616141A	SOPORTE METÁLICO DEPÓSITO LIQUIDO FRENOS	STEEL SUPPORT BRAKE LIQUID TANK	1
22	V4PL611307	DEPOSITO LIQUIDO DE FRENOS (MEDIANO)	BRAKE LIQUID TANK SUPPORT (MEDIUM)	1
23	V013617003	TAPON DEPOSITO LIQUIDO FRENOS	BRAKE LIQUID TANK CAP	2
S/N	5F6698349	JUEGO TORNILLOS FIJAC. PEDAL FRENO	BRAKE PEDAL SCREWS	1
S/N	VN0000062100	LIQUIDO FRENOS MOTUL (1/2 L)	BRAKE FLUID MOTUL (1/2 L)	2

\* BOMBA FRENO DE SERIE

\* SERIAL BRAKE PUMP

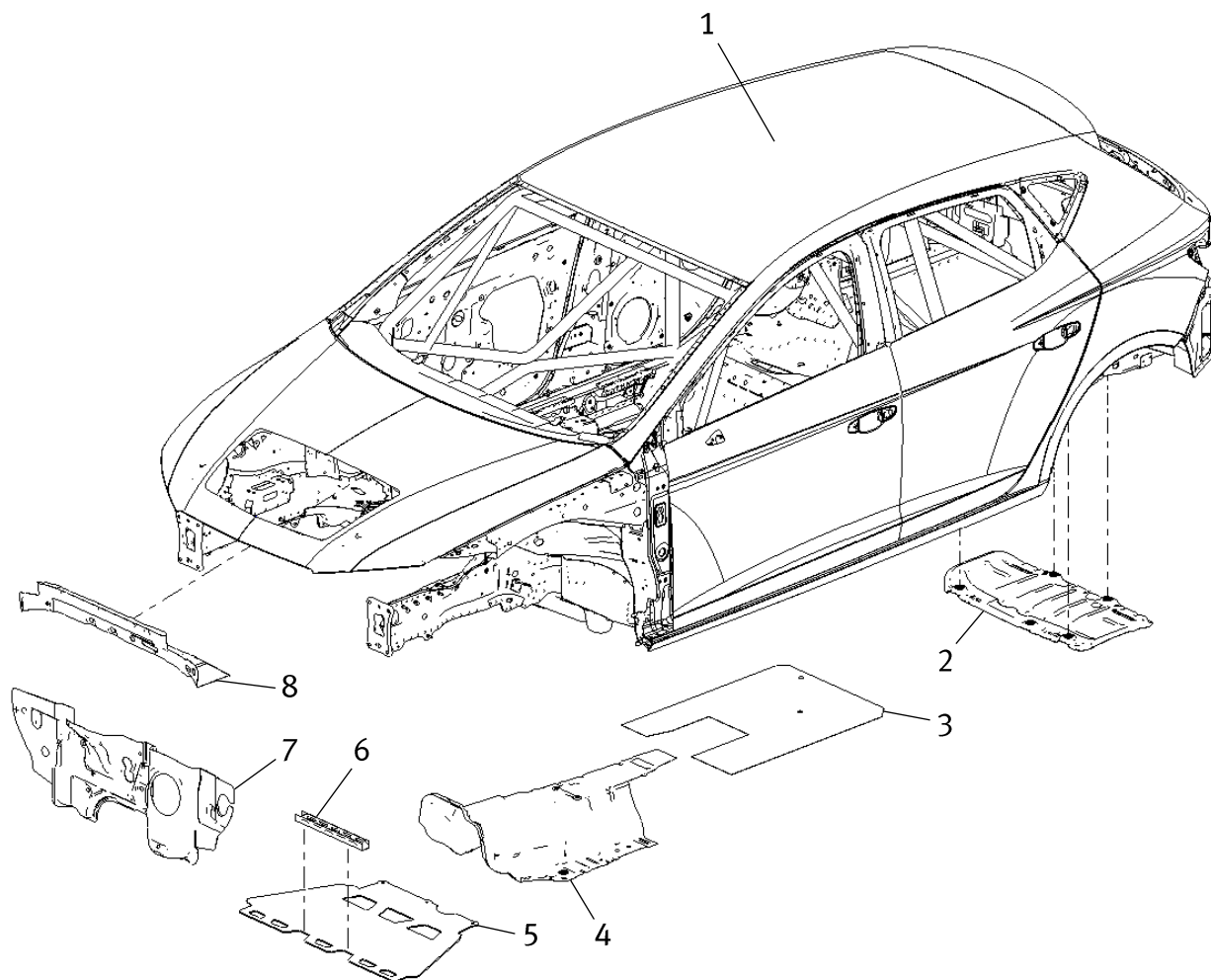
**CIRCUITO DE FRENOS**  
**BRAKE CIRCUIT**



**CIRCUITO DE FRENOS**  
**BRAKE CIRCUIT**

Pieza	Referencia	Descripción		C/C
Part nº	Reference		Description	Pcs.
1	VN0005185400	TE ( M/ ) 3XM10X1	T RACCORD 3XM10X1	4
2	5F6614723	TUBO FRENO ANT. IZQ.	REAR LEFT BRAKE PIPE	1
2 bis	5F6614724	TUBO FRENO ANT. DER.	REAR RIGHT BRAKE PIPE	1
3	5F6611701A	LATIGUILLO ANTERIOR A PINZA DE FRENO	SLEEVE FOR BRAKES	1
3 bis	5F6611702A	LATIGUILLO ANTERIOR A PINZA DE FRENO	SLEEVE FOR BRAKES	
4	VN0005143500	ADAPTADOR ( M/M ) 03D-03D "ZINCADO"	MALE-MALE ADAPTOR 03D-03D ZN	2
5	5F6611729	CODO 90º	ALU. ELBOW 90º	2
6	V3FL614725	TUBO FRENO ANT. DE "T" A "T" SENSOR	REAR LEFT BRAKE PIPE	1
7	V3FL611707	LATIGUILLO SALIDA BOMBA FRENO AV. A "T"	SLEEVE PUMP TO FRONT	1
8	V8PS611775	LATIGUILLO A PINZA DE FRENO	SLEEVE FOR BRAKES	2
9	_6KL611315	ADAPTADOR PASAMUROS ( M/M ) M10X1-03D ZI	MALE-MALE ADAPTOR M10X1 -03D STEEL	2
10	_06J906051C	SENSOR DE PRESION 140 BARES	PRESSURE SENSOR 140 BARS	2
11		VER PÁGINA 56	SEE PAGE 56	
12	V3FL614727	TUBO FRENO POST. DE "T" A "T" SENSOR	REAR BRAKE PIPE	1
13	V2KR612197	CASQUILLO HEXAGONAL VALVULA FRENO	HEX. BUSH BRAKE VALVE	1
14	_6N0612151	VALVULA RED. PRESION FRENOS	PRESSURING VALVE	1
15	VN0005133900	ADAPTADOR RECTO M-M M10 x 1.0	STRAIGHT ADAPTER M-M M10 x 1.0	1
16	V3FL614729	TUBO FRENO POST. IZQ.	REAR LEFT BRAKE PIPE	1
16 bis	V3FL614730	TUBO FRENO POST. DER.	REAR RIGHT BRAKE PIPE	1
17	VN0005174800	PASAMUROS ( M/H ) 03D-M10X1	BULKHEAT ALU 03D-M10X1	2

**CARROCERÍA**  
**BODY**



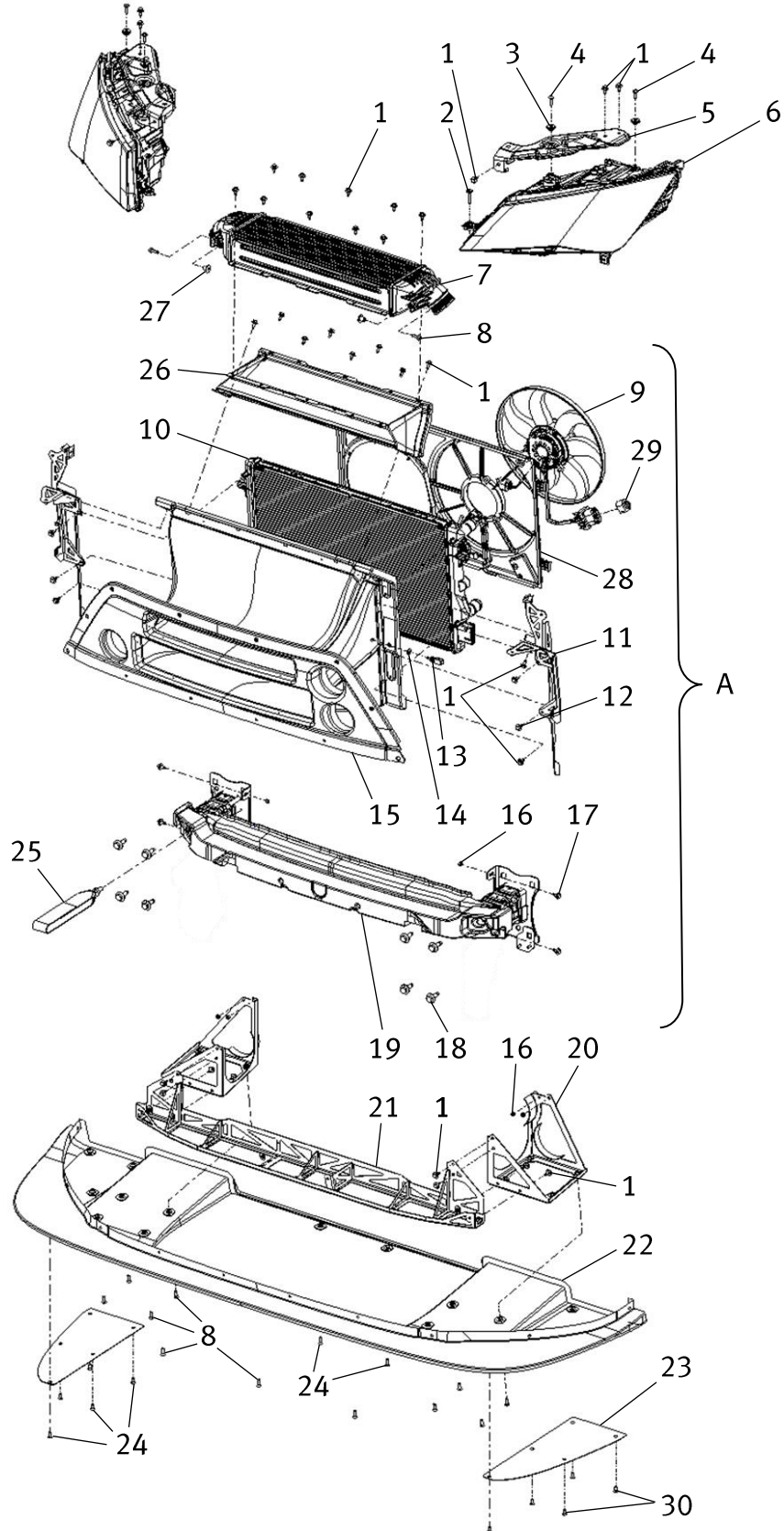
**CARROCERÍA**  
**BODY**

Pieza	Referencia	Descripción		C/C
Part nº	Reference		Description	Pcs.
1*	V3FL800411	CARROCERIA COMPLETA PINTADA	BODY PAINTED	1
1 bis*	V3FL800401KTL	CARROCERIA C/ROLL BAR Y PARTES MOVILES	BODY KTL (ROLLBAR & DOORS)	1
2	_5Q0825701C	PROT. CAL. TRAMO POST.	UNDERBODY TRIM	1
3	V3FL825565	PROTECCIÓN TÉRMICA TUNEL - CENTRAL-	HEAT SHIELD FOR TUNNEL	1
4	V3FL825661	PROTECCIÓN TÚNEL	HEAT SHIELD FOR TUNNEL	1
5	V3FL825237	PROTECTOR CARTER	OIL SUMP PROTECTION	1
6	V3FL825291B	BASE SOPORTE FIJACIÓN PROTECTOR CARTER	OIL SUMP PROTECTION SUPPORT	1
7	_5Q1863353B	AMORTIGUANTE SALPICADERO	DAMPER FOR TRANSVERSE WALL	1
8	_5F0863993	INSONORIZANTE CAJA DE AGUAS	SOUND ABSORBER FOR WATER BOX	1

\* Sólo de venta con devolución previa de la pieza usada a SEAT Sport.

\* Sold only under old part returned to SEAT Sport.

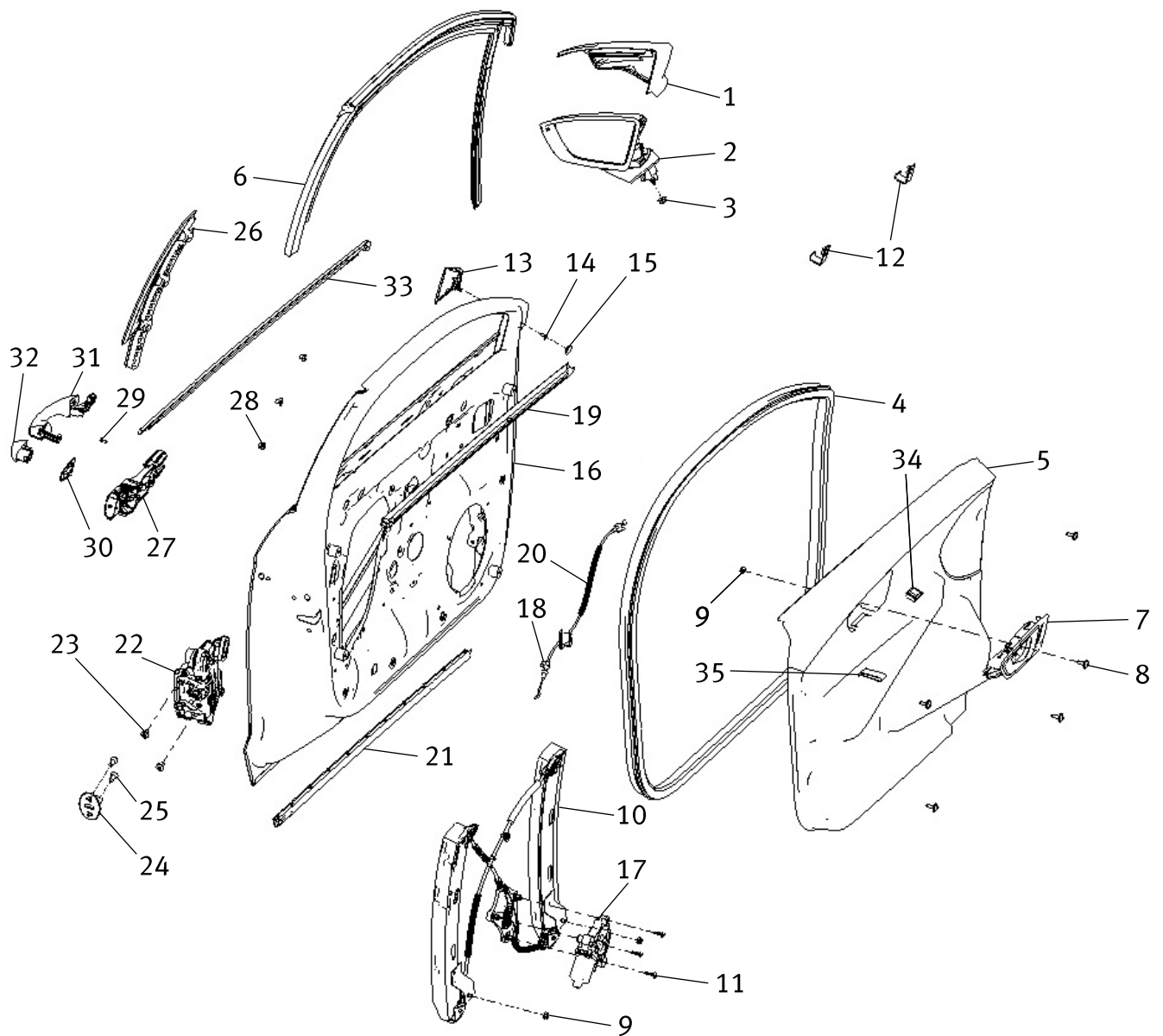
**FRONTEND**  
**FRONTEND**



## FRONTEND FRONTEND

Pieza	Referencia	Descripción	Description	C/C
Part nº	Reference			Pcs.
A	V3FL800740	PREMONTAJE FRONTEND	COMPLETE FRONTEND	1
1	_N_10098811	TORNILLO CON COLLARIN M6X16 PAV.	BOLT M6x16	36
2	_N_10442204	TORNILLO COMBI. TORX M6X40	HEXAGON SOCKET OVAL HEAD BOLT M6X40	2
3	_1K8941297	ADAPTADOR FIJACIÓN FAROS	ADAPTER	4
4	_N_10644404	TORNILLO HEXAG. c/BRIDA M6X22	HEXAGONAL BOLT M6X22	4
5	V3FL806929A	PIEZA SOPORTE FARO	FRONTEND SUPPORT ASSY.	1
5 bis	V3FL806930A	PIEZA SOPORTE FARO	FRONTEND SUPPORT ASSY.	1
6	V3FL941007A	FARO IZQ. C/ LEDS	LEFT LED HEADLIGHT	1
6 bis	V3FL941008A	FARO DER. C/ LEDS	RIGHT LED HEADLIGHT	1
7		VER PÁGINA 18	SEE PAGE 18	
8	VN0001819539	TORNILLO ALLEN AV. PAV.12.9 M6X20DIN7991	CONIC BOLT M6x20	14
9	_1K0959455FP	ELECTROVENTILADOR Ø360MM 300W	RADIATOR FAN Ø360MM 300W	1
10	_6R0121253H	RADIADOR AGUA	COOLER FOR COOLANT	1
11	V3FL805937A	CONJUNTO SOPORTE IZQ. CANALIZADORES	DUCTS SUPPORT ASSY. (LEFT)	1
11 bis	V3FL805938A	CONJUNTO SOPORTE IZQ. CANALIZADORES	DUCTS SUPPORT ASSY. (RIGHT)	1
12	_N_90542602	TORNILLO COMBINADO M6.6X19	BOLT M6.6X19	4
13		VER PÁGINA 96	SEE PAGE 96	
14	VN0002501200	JUNTA TORICA CAUCHO NITRILICO 12X2,5	O-RING 12X2,5	1
15	V3FL805591	PANEL FRONTAL CANALIZADORES	FRONT PANEL AIR DUCT	1
16	_N_01508210	TUERCA HEXAG. PLANA M6	NUT M6	8
17	_N_90993603	TORNILLO COMBINADO HEXAG. M6X25-S11	HEXAGON SOCKET HEAD BOLT, M6X25-S11	4
18	_N_91196402	TORNILLO HEXAGONAL M10X35	HEXAGON BOLT M10X35	8
19	V3FL807109	TRAVIESA ANT.	FRONT BUMPER BAR	1
20	V3FL825181A	SOPORTE IZQ. SPLITER	LEFT SPLITTER SUPPORT	1
20 bis	V3FL825182A	SOPORTE DER. SPLITER	RIGHT SPLITTER SUPPORT	1
21	V3FL825170B	SOPORTE CENTRAL SPLITER	CENTRAL SPLITTER SUPPORT	1
22	V3FL805903	SPLITER	FRONT SPLITTER	1
23	V3FL807197A	PROTECCION INFERIOR IZQ. SPLITER	LOWER SPLITTER PROTECTION	1
23 bis	V3FL807198A	PROTECCION INFERIOR DER. SPLITER	LOWER SPLITTER PROTECTION	1
24	VN0001819439	TORNILLO ALLEN AV. PAV.12.9 M6X16DIN7991	ALLEN BOLT M6X16 DIN7991 12.9	6
25	V2MT803615A	GANCHO ARRASTRE	TOWING HOOD	1
26	V3FL805843	CANALIZADOR SUPERIOR INTERCOOLER	INTERCOOLER AIR DUCT	1
27	V3FL145823A	CASQUILLO INTERCOOLER	INTERCOOLER BUSH	2
28	V3FL121207B	CANALIZADOR RADIADOR	RADIATOR AIR DUCT	1
29	V3FL971119	CONECTOR DUMMY SEGUNDO ELECTRO	DUMMY CONNECTOR (2nd FAN)	1
30	VN0001819539	TORNILLO ALLEN AV. PAV.12.9 M6X20DIN7991	ALLEN BOLT M6X20 DIN7991 12.9	4

**PUERTAS ANTERIORES**  
**FRONT DOORS**

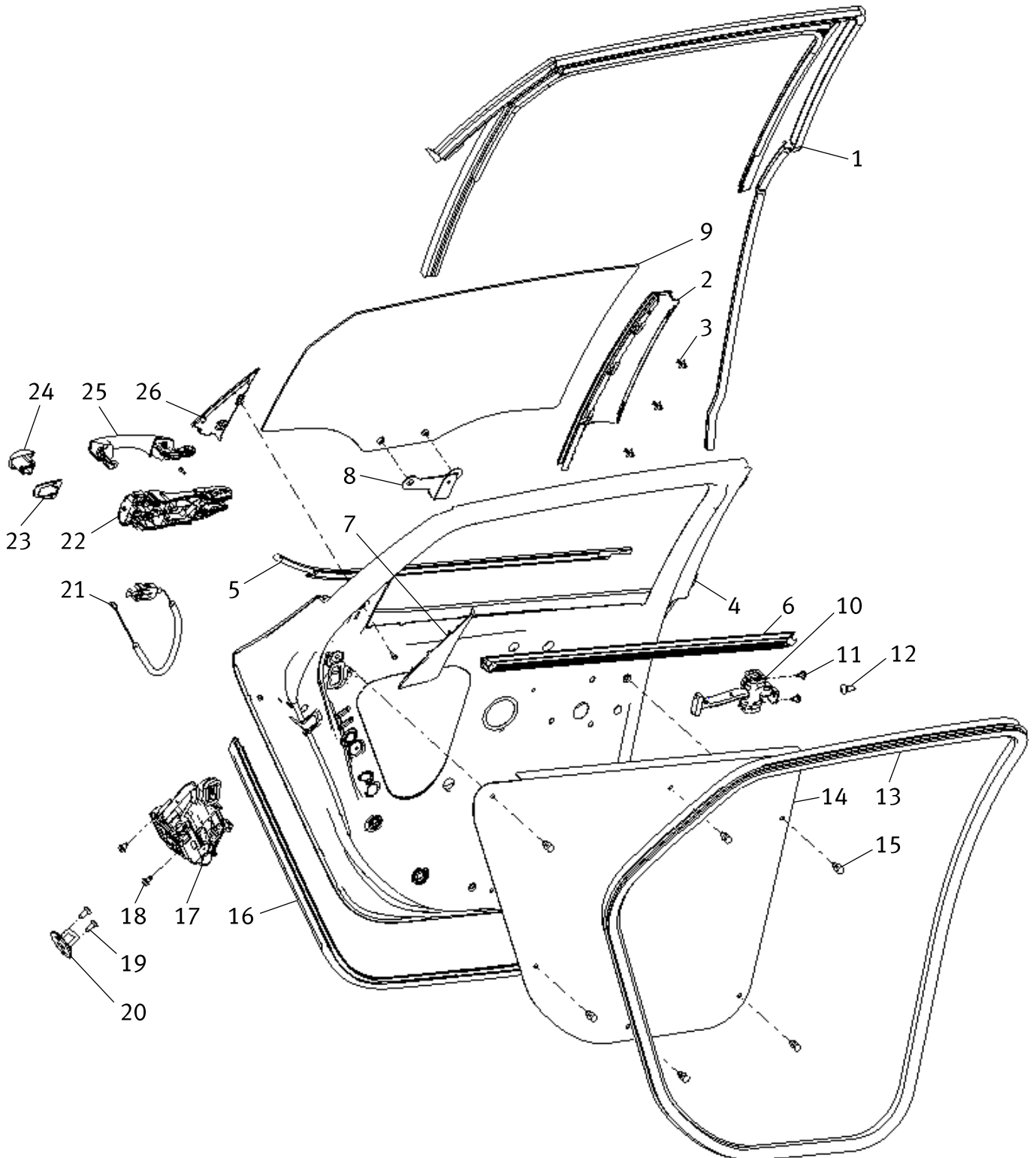




**PUERTAS ANTERIORES**  
**FRONT DOORS**

Pieza	Referencia	Descripción	Description	C/C
Part nº	Reference			Pcs.
1	_5F0857537BGRU	TAPA RETROVISOR IZQ.	MIRROR CAP	1
1 bis	_5F0857538BGRU	TAPA RETROVISOR DER.	MIRROR CAP	1
2	_5F1857501AC9B9	RETROVISOR	EXTERIOR MIRROR	1
2 bis	_5F1857502AC9B9	RETROVISOR	EXTERIOR MIRROR	1
3	_N_10435508	TUERCA HEXAG. DE SEGURIDAD M8	COLLAR NUT	2
4	_5F48673659B9	PERFIL CONTORNO PUERTA ANT.	DOOR SEAL	2
5	V3FL867013	REVESTIMIENTO PUERTA	DOOR PANEL TRIM ASSEMBLY	1
5 bis	V3FL867014	REVESTIMIENTO PUERTA	DOOR PANEL TRIM ASSEMBLY	1
6	_5F4837431G5AP	GUIA VENTANA ANT.	WINDOW GUIDE	1
6 bis	_5F4837432G5AP	GUIA VENTANA ANT.	WINDOW GUIDE	1
7	_5F2837113041	ACCIONAMIENTO INTERNO IZQ. -NEGRA-	INNER ACTUATOR	1
7 bis	_5F1837114041	ACCIONAMIENTO INTERNO IZQ. -NEGRA-	INNER ACTUATOR	1
8	_N_10196401	TORNILLO COMBI. EX. M6X22	SCREW FOR STEEL SHEET M6X22	10
9	_N_01508210	TUERCA EXAG. PLANA M6	FLAT NUT M6	4
10	_5F4837461D	ALZACRISTALES AV. IZQ.	WINDOW REGULATOR MOTOR	1
11	_8Z0837691C	TORNILLO FIJAC. MOTOR ALZACRISTALES	REGULATION MOTOR FIXATION BOLT	3
12	V3FL845477	SOPORTE CRISTAL DERECHO ANTERIOR	FRONT RIGHT DOOR WINDOW SUPPORT	2
13	_5F0837637C9B9	EMBELLECEDOR PUERTA ANT.	TRIM	1
13 bis	_5F0837638C9B9	EMBELLECEDOR PUERTA ANT.	TRIM	1
14	_N_90986802	TORNILLO ALOM. PARA CHAPA 4.2 X 13	HEXAGON SOCKET HEAD PANEL BOLT 4.2 X 13	2
15	_3B0837111B41	TAPON Ø18x4	COVER CAP	2
16	V3FL831051KTL	PUERTA ANT. IZQ. C/BISAGRAS	FRONT DOOR WITH HINGES	1
16 bis	V3FL831052KTL	PUERTA ANT. DER. C/BISAGRAS	FRONT DOOR WITH HINGES	1
17	_5Q0959801B	MOTOR ALZACRISTALES AV. IZQ.	LEFT WINDOR REGULATOR MOTOR	1
18	_5F4837085B	CABLE BOWDEN	BOWDEN CABLE	2
19	_5F4837471A	LAMELUNAS INTERIOR PUERTA ANT.	WINDOW APERTURE SEAL	1
19 bis	_5F4837472A	LAMELUNAS INTERIOR PUERTA ANT.	WINDOW APERTURE SEAL	1
20	_5N0837017E	CABLE BOWDEN CERRADURA	DOOR LOCK BOWDEN CABLE	2
21	_5F48376519B9	JUNTA PARA PUERTA ANT.	DOOR SEAL (OUTER)	1
21 bis	_5F48376529B9	JUNTA PARA PUERTA ANT.	DOOR SEAL (OUTER)	1
22	_5K1837015D	CERRADURA DE PUERTA ANT.	DOOR LOCK	1
22 bis	_5K1837016D	CERRADURA DE PUERTA ANT.	DOOR LOCK	1
23	_N_90800503	TORNILLO CILINDRICO M8X14	BOLT M8X14	4
24	_3C0837767B	RESBALON PUERTA	SPRING BOLT	2
25	_N_91017402	TORNILLO FIJAC. RESBALÓN	COUNTERSUNK MULT. SOCKET HEAD BOLT	4
26	_5F4837901E041	MOLDURA PUERTA	TRIM FOR DOOR WINDOW FRAME	1
26 bis	_5F4837902E041	MOLDURA PUERTA	TRIM FOR DOOR WINDOW FRAME	1
27	_5N0839885H	ESTRIBO COJINETE	MOUNTING BAR	2
28	_6R0839829A	REMACHE EXTENSIBLE	SPREADER RIVET	6
29	_N_91176801	TORNILLO FIJAC. ESTRIBO TP5X10	FIX. BOLT MOUNTING BAR TP5X10	2
30	_5G0837087B	BASE MANETA IZQ.	LEFT HANDLE BASE	2
31	_5G0837205NGRU	MANETA PUERTA IZQ.	LEFT DOOR HANDLE	1
31 bis	_5G0837206NGRU	MANETA EXT. DER	RIGHT DOOR HANDLE	1
32	_5G0839167GRU	TAPA CIEGA MANETA	BLIND HANDLE COVER	1
32 bis	_5G0839168GRU	TAPA CIEGA MANETA	BLIND HANDLE COVER	1
33	_5F4837477A5AP	LAMELUNAS EXTERIOR PUERTA ANT.	WINDOW APERTURE SEAL	1
33 bis	_5F4837478A5AP	LAMELUNAS EXTERIOR PUERTA ANT.	WINDOW APERTURE SEAL	1
34	VN0008126600	INTERRUPTOR	SWITCH	1
35	VMPP00210400	CINCHA AMARILLA (ANCHO=25MM)	YELLOW GIRTH (WIDTH=25MM)	2

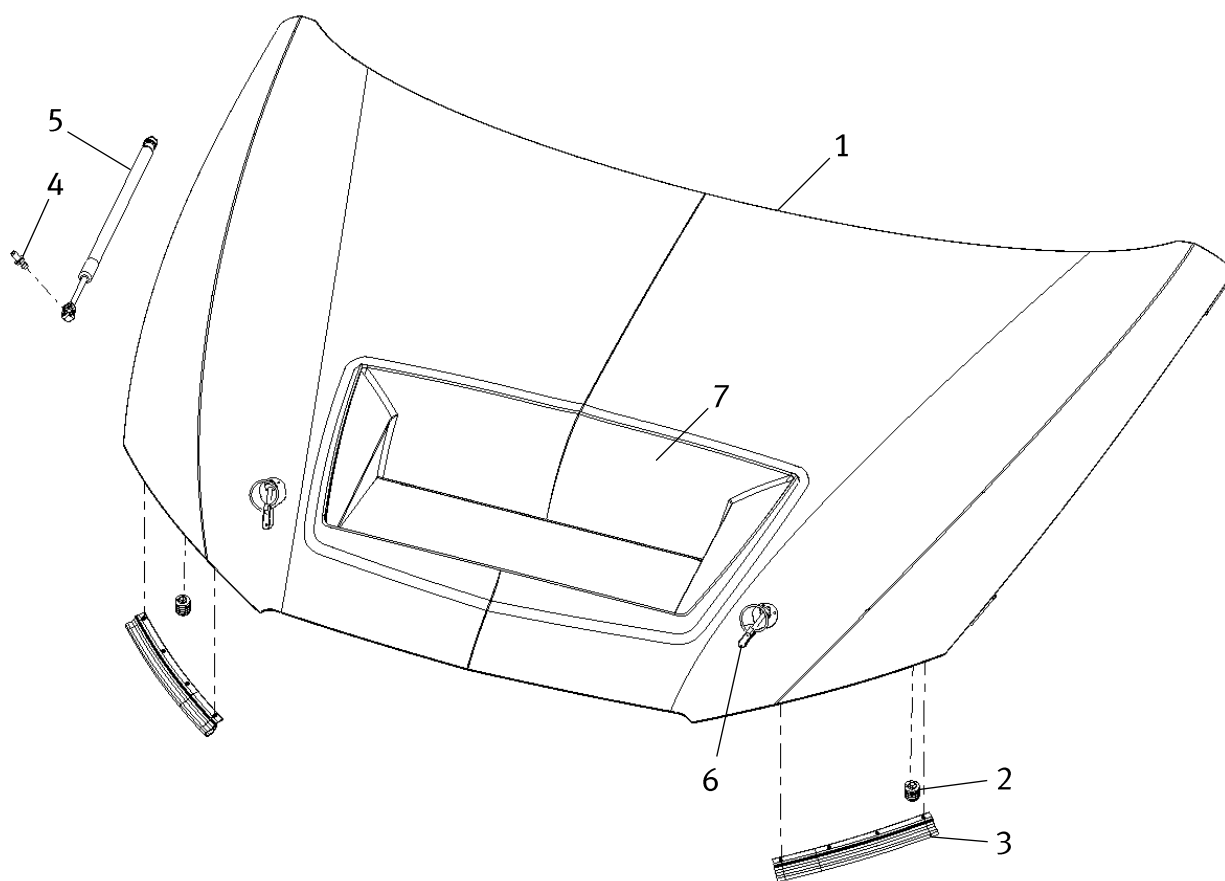
**PUERTAS POSTERIORES**  
**REAR DOORS**



**PUERTAS POSTERIORES**  
**REAR DOORS**

Pieza	Referencia	Descripción	Description	C/C
Part nº	Reference			Pcs.
1	_5F4839431J5AP	GUIA VENTANA PUERTA POST.	WINDOW GUIDE	1
1 bis	_5F4839432J5AP	GUIA VENTANA PUERTA POST.	WINDOW GUIDE	1
2	_5F4839901E041	TAPA	TRIM FOR DOOR WINDOW FRAME	1
2 bis	_5F4839902E041	TAPA	TRIM FOR DOOR WINDOW FRAME	1
3	_6R0839829A	REMACHE EXTENSIBLE	SPREADER RIVET	6
4	V3FL833051KTL	PUERTA POST. IZQ. C/BISAGRAS	FRONT DOOR WITH HINGES	1
4 bis	V3FL833052KTL	PUERTA POST. DER. C/BISAGRAS	FRONT DOOR WITH HINGES	1
5	_5F4839477B5AP	LAMELUNAS EXT. PUERTA POST.	WINDOW APERTURE SEAL (LEFT OUTER)	1
5 bis	_5F4839478B5AP	LAMELUNAS EXT. PUERTA POST.	WINDOW APERTURE SEAL (RIGHT OUTER)	1
6	_5F4839471A	LAMELUNAS INT. PUERTA POST.	WINDOW APERTURE SEAL (LEFT INNER)	1
6 bis	_5F4839472A	LAMELUNAS INT. PUERTA POST.	WINDOW APERTURE SEAL (RIGHT INNER)	1
7	_5F4839971VS9	RECUBRIMIENTO INT. PUERTA POST.	TRIM FOR DOOR WINDOW FRAME (LEFT INNER)	1
7 bis	_5F4839972VS9	RECUBRIMIENTO INT. PUERTA POST.	TRIM FOR DOOR WINDOW FRAME (RIGHT INNER)	1
8	V3FL845473	SOPORTE CRISTAL POSTERIOR	REAR WINDOW GLASS SUPPORT ASSY.	1
8 bis	V3FL845474	SOPORTE CRISTAL POSTERIOR	REAR WINDOW GLASS SUPPORT ASSY.	1
9		VER PÁGINA 78	SEE PAGE 78	
10	_5F4839203	RETENEDOR PUERTA	DOOR CATCH	2
11	_N_10747401	TORNILLO HEX. INT. PLANO M6X12	HEXAGON SOCKET FLAT HEAD BOLT	4
12	_WHT003497	TORNILLO COMBINADO M8X23	HEXAGON SOCKET OVAL HEAD BOLT M8X23	2
13	_5F48673679B9	PERFIL CONTORNO PUERTA POST.	DOOR SEAL	2
14	V3FL867211	REVESTIMIENTO PUERTA POST.	DOOR PANEL TRIM ASSEMBLY	1
14 bis	V3FL867212	REVESTIMIENTO PUERTA POST.	DOOR PANEL TRIM ASSEMBLY	1
15	_3338676334FB	REMACHE EXPANSIBLE	EXPANDABLE RIVET	12
16	_5F48396999B9	JUNTA PARA PUERTA	DOOR SEAL (OUTER)	1
16 bis	_5F48397009B9	JUNTA PARA PUERTA	DOOR SEAL (OUTER)	1
17	_5K4839015Q	CERRADURA PUERTA POST.	DOOR LOCK (LEFT REAR)	1
17 bis	_5K4839016Q	CERRADURA PUERTA POST.	DOOR LOCK (RIGHT REAR)	1
18	_N_90800503	TORNILLO CILINDRICO M8X14	BOLT M8X14	4
19	_N_91017402	TORNILLO FIJAC. RESBALÓN	COUNTERSUNK MULT. SOCKET HEAD BOLT	4
20	_3C0837767B	RESBALON PUERTA	SPRING BOLT	2
21	_5F4839017A	CABLE BOWDEN PUERTA POST.	BOWDEN CABLE	2
22	_5N0839885H	ESTRIBO SOPORTE	MOUNTING BAR PASSENGER SIDE	2
23	_5G0837087B	BASE MANETA IZQ.	LEFT HANDLE BASE	1
23 bis	_5G0837088B	BASE MANETA DER.	RIGHT HANDLE BASE	1
24	_5G0839167GRU	TAPA CIEGA MANETA	BLIND HANDLE COVER	1
24 bis	_5G0839168GRU	TAPA CIEGA MANETA	BLIND HANDLE COVER	1
25	_5G0837205NGRU	MANETA PUERTA IZQ.	LEFT DOOR HANDLE	1
25 bis	_5G0837206NGRU	MANETA PUERTA DER.	RIGHT DOOR HANDLE	1
26	_5F4839637B041	MOLDURA TRIANGULAR PUERTA POST.	TRIM (LEFT OUTER)	1
26 bis	_5F4839638B041	MOLDURA TRIANGULAR PUERTA POST.	TRIM (RIGHT OUTER)	1

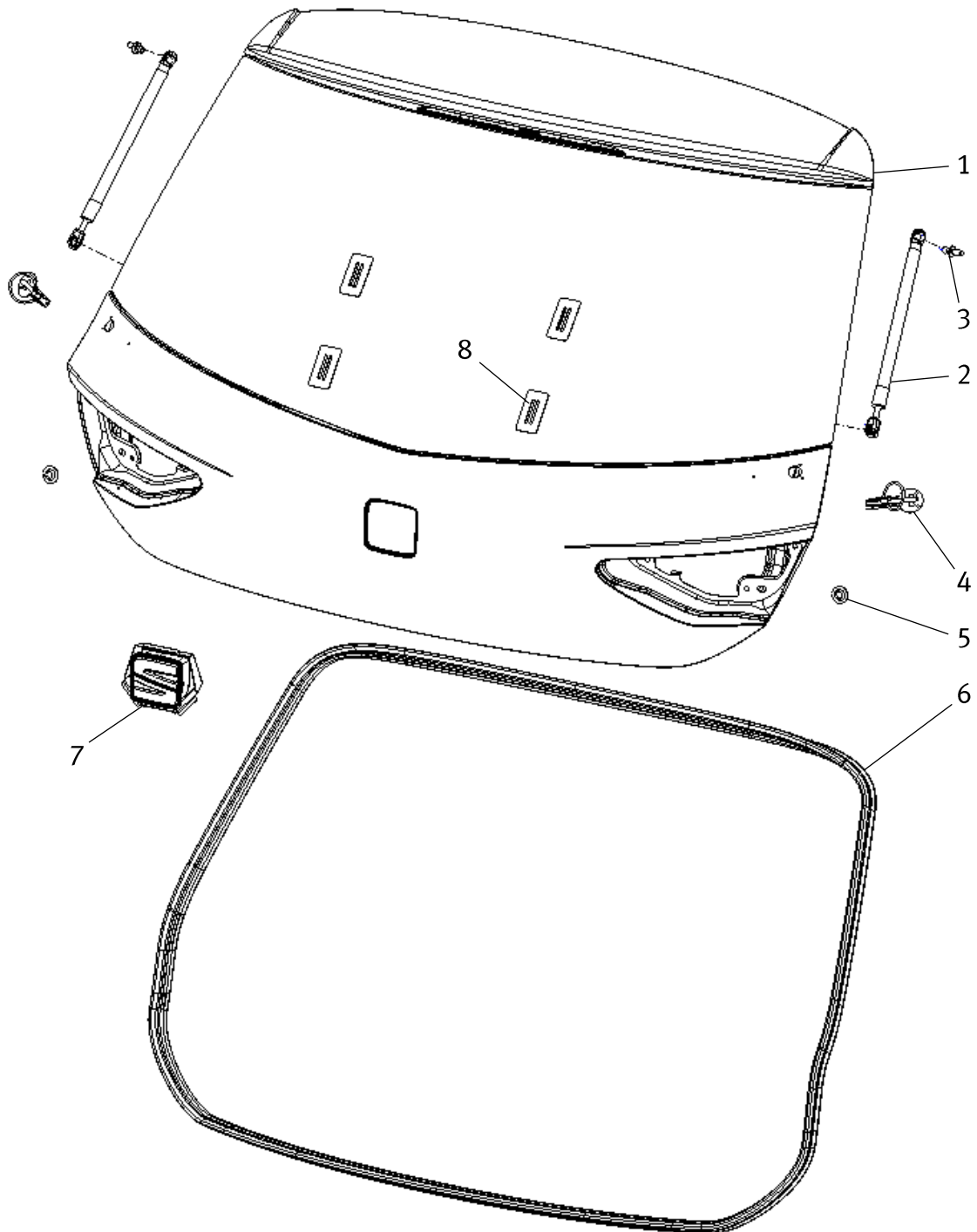
**CAPÓ**  
**BONNET**



**CAPÓ**  
**BONNET**

Pieza	Referencia	Descripción		C/C
Part nº	Reference		Description	Pcs.
1	V3FL823021KTL	CAPO c/ BISAGRAS MODIFICADO - KTL-	BONNET W/MODIFICATED LID HINGES	1
2	_3B0823499C	TOPE CAPÓ	STOP BUFFER	2
3	_5F0823707A5AP	JUNTA CAPÓ LATERAL	SEAL FOR BONNET	2
4	_1J6827439A	VASTAGO ESFERICO	BALL STUD	1
5	_5G0823359	AMORTIGUADOR CAPÓ	BONNET GAS DAMPER	1
6	V2LL823025A	JUEGO CIERRES CAPO ALUMINIO PLATA	BONNET SECURITY LOCK	1
7	V3FL823043	REJILLA SALIDA AIRE CAPO	BONNET AIR DUCT (COMPOSITE)	1

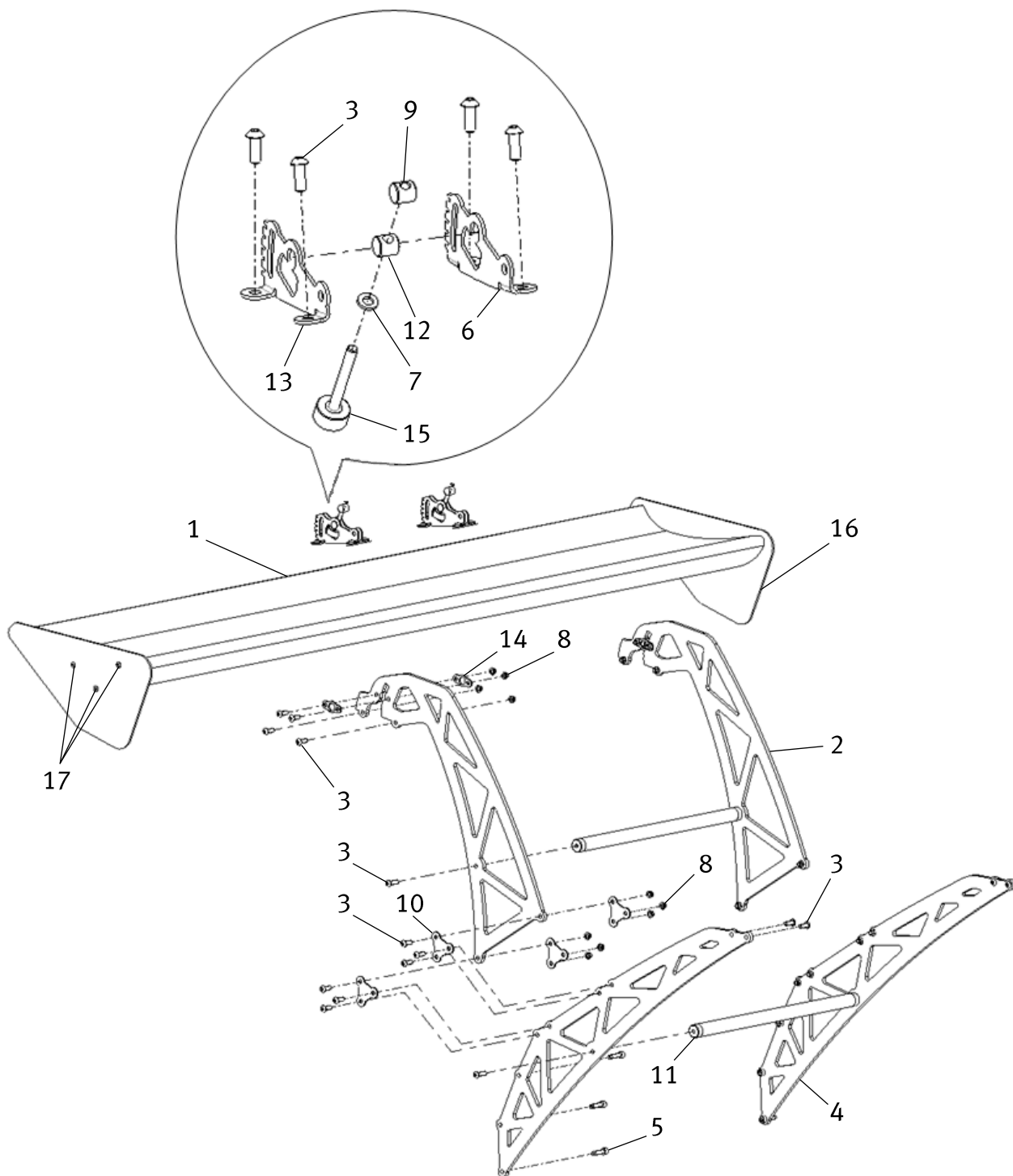
**PORTÓN**  
**BOOT LID**



**PORTÓN**  
**BOOT LID**

Pieza	Referencia	Descripción		C/C
Part nº	Reference		Description	Pcs.
1	V3FL827023KTL	PORTÓN POSTERIOR c/ SOPORTES INF SPOILER	CUSTOM REAR DOOR w/ SPOILER SUUPPORTS	1
2	_5F4827550A	AMORTIGUADOR PORTÓN	GAS FILLED STRUT	2
3	_8J8827439	VASTAGO ESFERICO	BALL STUD	2
4	V2LL823025A	JUEGO CIERRES CAPO ALUMINIO PLATA	BONNET SECURITY LOCK	1
5	_6L0955440A9B9	TAPON Ø17x5,5	BUNG Ø17x5,5	2
6	_5F4827705F9B9	JUNTA PORTÓN	GASKET FOR FLAP	1
7	_5F0827565BRYP	CONJ. MANECILLA PORTÓN	HANDLE	1
8	V3FL845068A	JUNTA LUNETA-SOPORTE SPOILER	REAR WINDSCREEN SPOILER SEAL	4

**SPOILER POSTERIOR**  
**REAR WING**





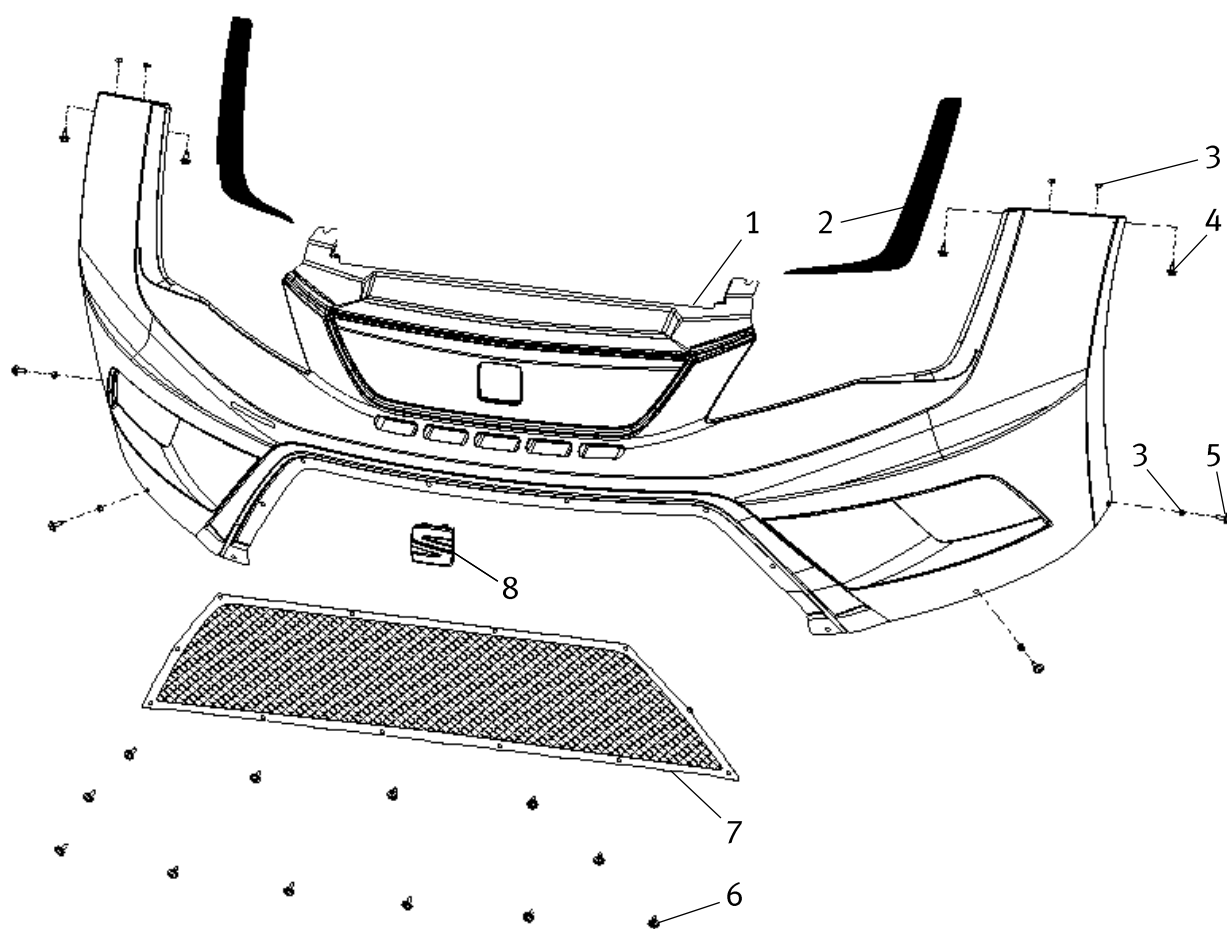
**SPOILER POSTERIOR**  
**REAR WING**

Pieza	Referencia	Descripción		C/C
Part nº	Reference		Description	Pcs.
1*	5F6827936A	SPOILER POSTERIOR	REAR WING	1
2	V3FL827945	SOPORTE SUPERIOR SPOILER	UPPER SUPPORT REAR WING	2
3	5F6827969A	TORNILLO ALLEN GOT. SEBO ZN. NEGRO M6X16	ALLEN BOLT ZN M6X16 BLACK	24
4	V3FL827965	SOPORTE SPOILER A CHASIS	REAR WING CHASSIS SUPPORT	2
5	5F6827969B	TORNILLO ALLEN GOT. SEBO ZN. NEGRO M6X20	ALLEN BOLT ZN M6X20 BLACK	10
6	V3FL827933	SOPORTE IZQ. FIJACIÓN SPOILER	REAR WING FIXATION PLATE LEFT	2
7	VN0002000710	ARANDELA PLANA ZN Ø6 DIN125	FLAT WASHER ZN Ø6 DIN125	2
8	VN0003220400	TUERCA AVIACION 6C M6 CADMIO	K-NUT M6	20
9	V3FL827969	BULÓN ROSCADO SOPORTE FIJAC. SPOILER	REGULATION PIN	2
10	V3FL827961	UNIÓN SOPORTES SPOILER	REAR WING FIXATION PLATE	8
11	5F6827141	REFUERZO SPOILER	SPOILER REINFORCEMENT	2
12	V3FL827968	BULÓN PASANTE SOPORTE FIJAC. SPOILER	UPPER SUPPORT REAR WING	2
13	V3FL827934	SOPORTE DER. FIJACIÓN SPOILER	REAR WING FIXATION PLATE RIGHT	2
14	V3FL827970	GUIA BULÓN	PIN GUIDE	4
15	V3FL827967	TORNILLO REGULAC SOPORTE FIJAC SPOILER	REAR WING REGULATION BOLT ASSY.	2
16	8S6827867B	CIERRE PLACA SPOILER -6mm- PLÁSTICO	STOP PLATE -6mm-	2
17	VN0001813586	TORN ALLEN AV ZN NEGRO 8.8 M4X20DIN7991	ALLEN BOLT AV. ZN. 10.9 M4X20DIN7991	6

\* INCLUYE PIEZAS NÚMERO 16 y 17

\* INCLUDES PARTS NUMBER 16 & 17

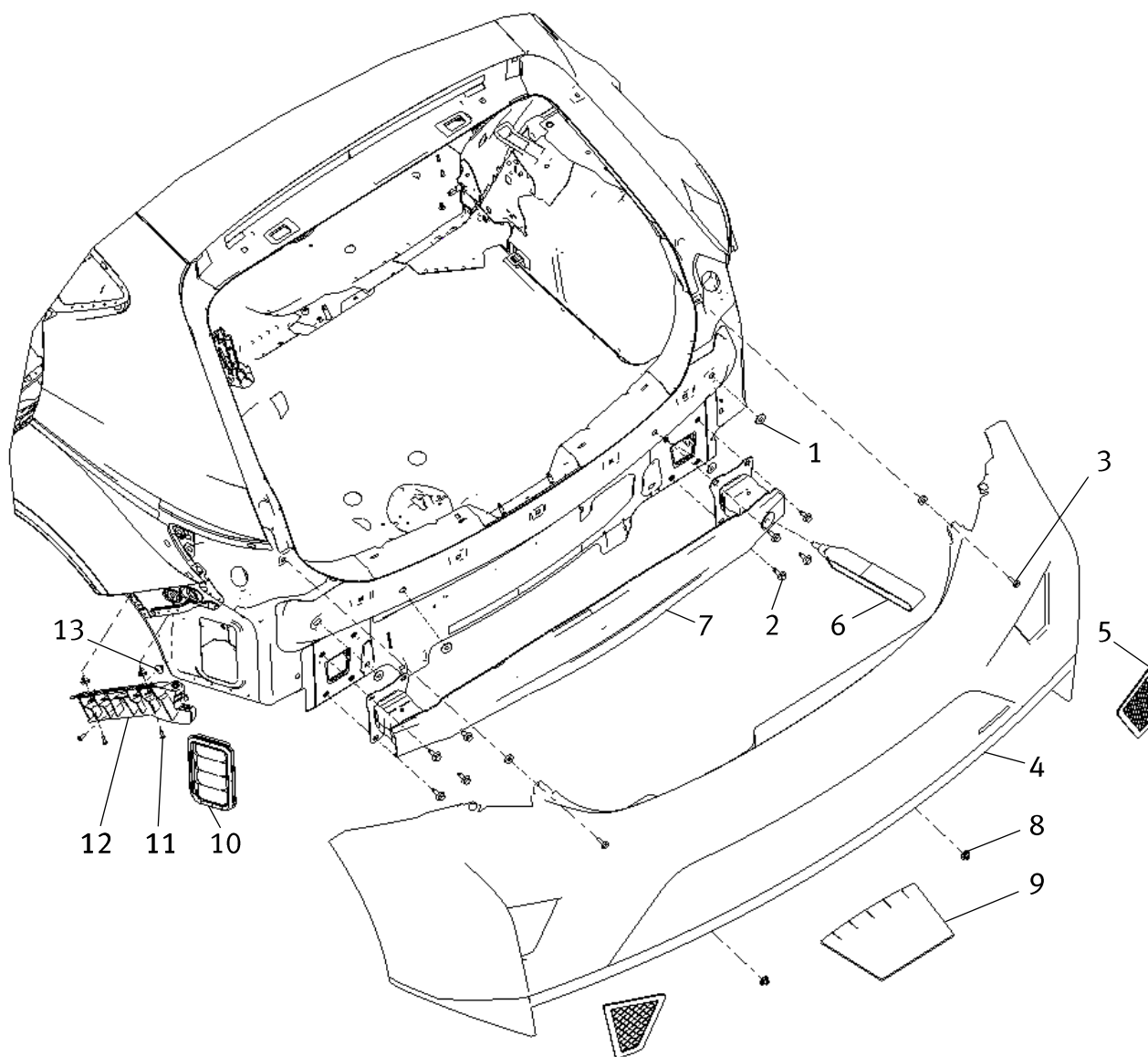
**PARACHOQUES ANTERIOR**  
**FRONT BUMPER**



**PARACHOQUES ANTERIOR**  
**FRONT BUMPER**

Pieza	Referencia	Descripción		C/C
Part nº	Reference		Description	Pcs.
1	V3FL807221GRU	PARACHOQUES ANT.	FRONT BUMPER	1
2	V3FL010950	CONJ. ADHESIVOS PARACHOQUE DEL.	FRONT BUMPER ADHESIVES	1
3	_N__01508210	TUERCA EXAG. PLANA M6	FLAT NUT M6	8
4	_N__10098811	TORNILLO CON COLLARIN M6X16 PAV.	BOLT M6X16	4
5	_N__10196401	CONJUNTO TORNILLO COMBI. EX. M6X22	SCREW FOR STEEL SHEET M6X22	4
6	_N__91033802	TORNILLO COMBI. TORX M6X22	HEXAGONAL BOLT M6X22	14
7	V3FL853667D	CONJ. REJILLA PARACHOQUES ANT.	FRONT BUMPER GRID ASSY.	1
8	_5F0853679A2ZZ	ANAGRAMA SEAT	SEAT EMBLEM	1

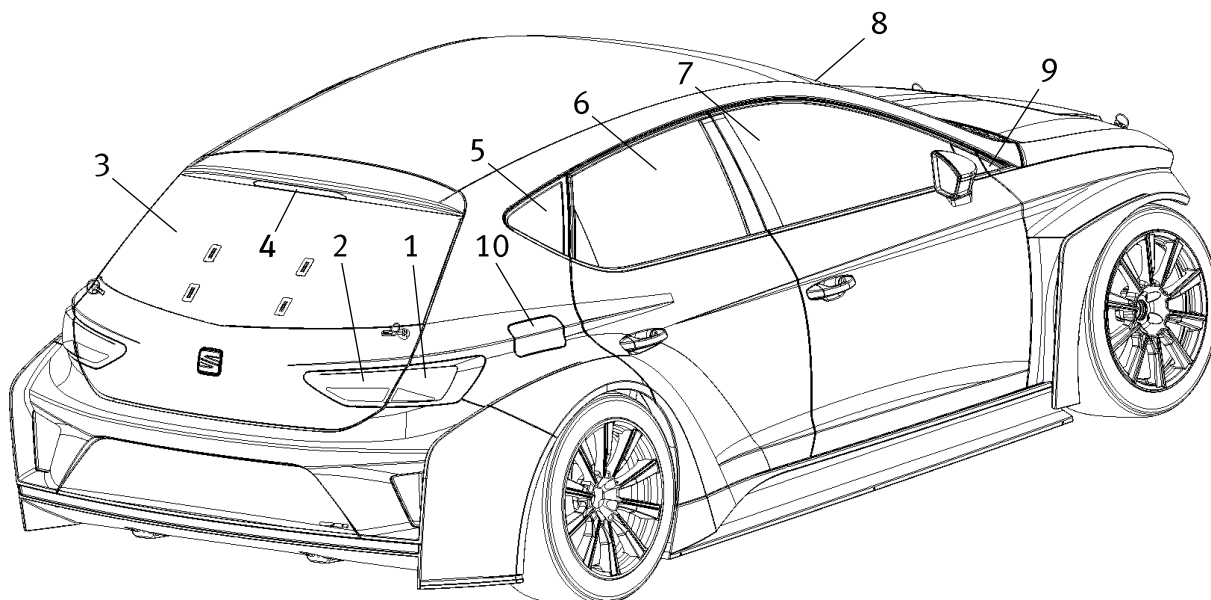
**PARACHOQUES POSTERIOR**  
**REAR BUMPER**



**PARACHOQUES POSTERIOR**  
**REAR BUMPER**

Pieza	Referencia	Descripción		C/C
Part nº	Reference		Description	Pcs.
1	_N_10249701	TAPON GOMA Ø27	CAP Ø27	5
2	_N_0195307	TORNILLO HEXAGONAL BRIDA M8X25	HEX COLLARED BOLT M8X25	8
3	_N_10157902	TORNILLO HEX. BRIDA M6X25	HEXAGON BOLT M6X25	2
4	V3FL807417GRU	PARACHOQUES POST. -RECAMBIO-	REAR BUMPER	1
5	V3FL807560	CONJ. REJILLA PARACHOQUE POST.	REAR BUMPER MESH ASSY.	2
6	V2MT803615A	GANCHO ARRASTRE	TOWING HOOD	1
7	V3FL807305	BIGUETA SOPORTE PARACHOQUE POST.	REAR BUMPER SUPPORT	1
8	_N_90757901	TUERCA HEXAGONAL CON COLLAR M5 PLASTICO	HEXAGON COLLAR NUT M5	2
9	V3FL825561	PROTECCIÓN TÉRMICA PARACHOQUES AR.	HEAT SHIELD FOR TUNNEL	1
10	_7N0819465C	SALIDA DINÁMICA AIRE	VENT TRIM	2
11	_N_91015701	TORNILLO TORX ROSCA CHAPA 5.18x16	SCREW FOR STEEL SHEET 5.18x16	6
12	V3FL807375	PERFIL GUIA	GUIDE PROFILE	1
12 bis	V3FL807376	PERFIL GUIA	GUIDE PROFILE	1
13	_N_10621301	TUERCA	EXPANDING NUT	10

**ACABADOS 1**  
**BODY FINISHING 1**



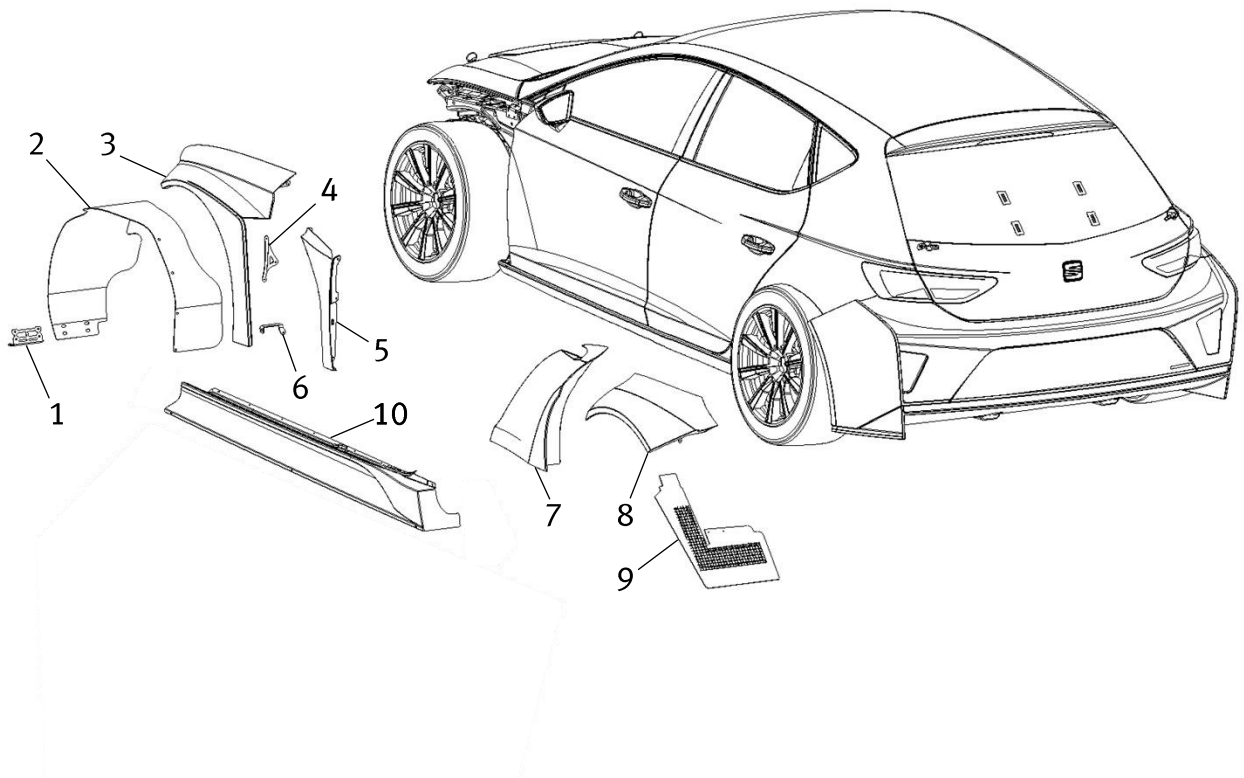
**ACABADOS 1**  
**BODY FINISHING 1**

Pieza	Referencia	Descripción	Description	C/C
Part nº	Reference			Pcs.
1	_5F0945207C	PILOTO POST. FIJO -LEDS-	LED TAIL LIGHT (LEFT OUTER)	1
1 bis	_5F0945208C	PILOTO POST. FIJO -LEDS-	LED TAIL LIGHT (RIGHT OUTER)	1
2	_5F0945307D	PILOTO POST. MOVIL -LEDS-	LED TAIL LIGHT (LEFT INNER)	1
2 bis	_5F0945308H	PILOTO POST. MOVIL -LEDS-	LED TAIL LIGHT (RIGHT INNER)	1
3	V3FL845051C	LUNETA POLICARBONATO	POLYCARBONATE GLASS REAR WINDSCREEN	1
4	_5F0945097	LUZ FRENO ADICIONAL	ADDITIONAL BRAKE LIGHT	1
5	V3FL845041	CRISTAL FIJO IZQ. LAMINADO	LEFT SIDE WINDOW (FIXED)	1
5 bis	V3FL845042	CRISTAL FIJO DER. LAMINADO	RIGHT SIDE WINDOW (FIXED)	1
6	V3FL845025	CRISTAL PUERTA POST.	DOOR WINDOW (LEFT REAR)	1
6 bis	V3FL845026	CRISTAL PUERTA POST.	DOOR WINDOW (RIGHT REAR)	1
7	V3FL845201	CRISTAL PUERTA ANT.	DOOR WINDOW (LEFT FRONT)	1
7 bis	V3FL845202	CRISTAL PUERTA ANT.	DOOR WINDOW (RIGHT FRONT)	1
8	_5F0845011F	PARABRISAS	WINDSCREEN (LAMINATED GLASS)	1
9	_5F0853273D9B9	MOLDURA TRIANGULAR IZQ.	STRIP (LEFT)	1
9 bis	_5F0853274D9B9	MOLDURA TRIANGULAR DER.	STRIP (RIGHT)	1
10	_5F4809905EGRU	TAPA BOCA CARGA	FLAP FOR FUEL FILLER	1
S/N*	_5F0854319E9B9	MOLDURA EMBELLECEDOR PARABRISA (SUPERIOR IZQ.)	TRIM STRIP FOR WINDSCREEN (TOP LEFT)	1
S/N*	_5F0854320E9B9	MOLDURA EMBELLECEDOR PARABRISA (SUPERIOR DER.)	TRIM STRIP FOR WINDSCREEN (TOP RIGHT)	1
S/N*	_5F0854541	MOLDURA PARA EMBELLECEDOR PARABRISA (INFERIOR IZQ.)	TRIM STRIP FOR WINDSCREEN (BOTTOM LEFT)	1
S/N*	_5F0854542	MOLDURA PARA EMBELLECEDOR PARABRISA (INFERIOR DER.)	TRIM STRIP FOR WINDSCREEN (BOTTOM RIGHT)	1
S/N*	_N_91142501	REMACHE HUECO 3,2x7,5	POP RIVET 3,2x7,5	12

\* NO DIBUJADO

\* NOT REPRESENTED

**ACABADOS 2**  
**BODY FINISHING 2**





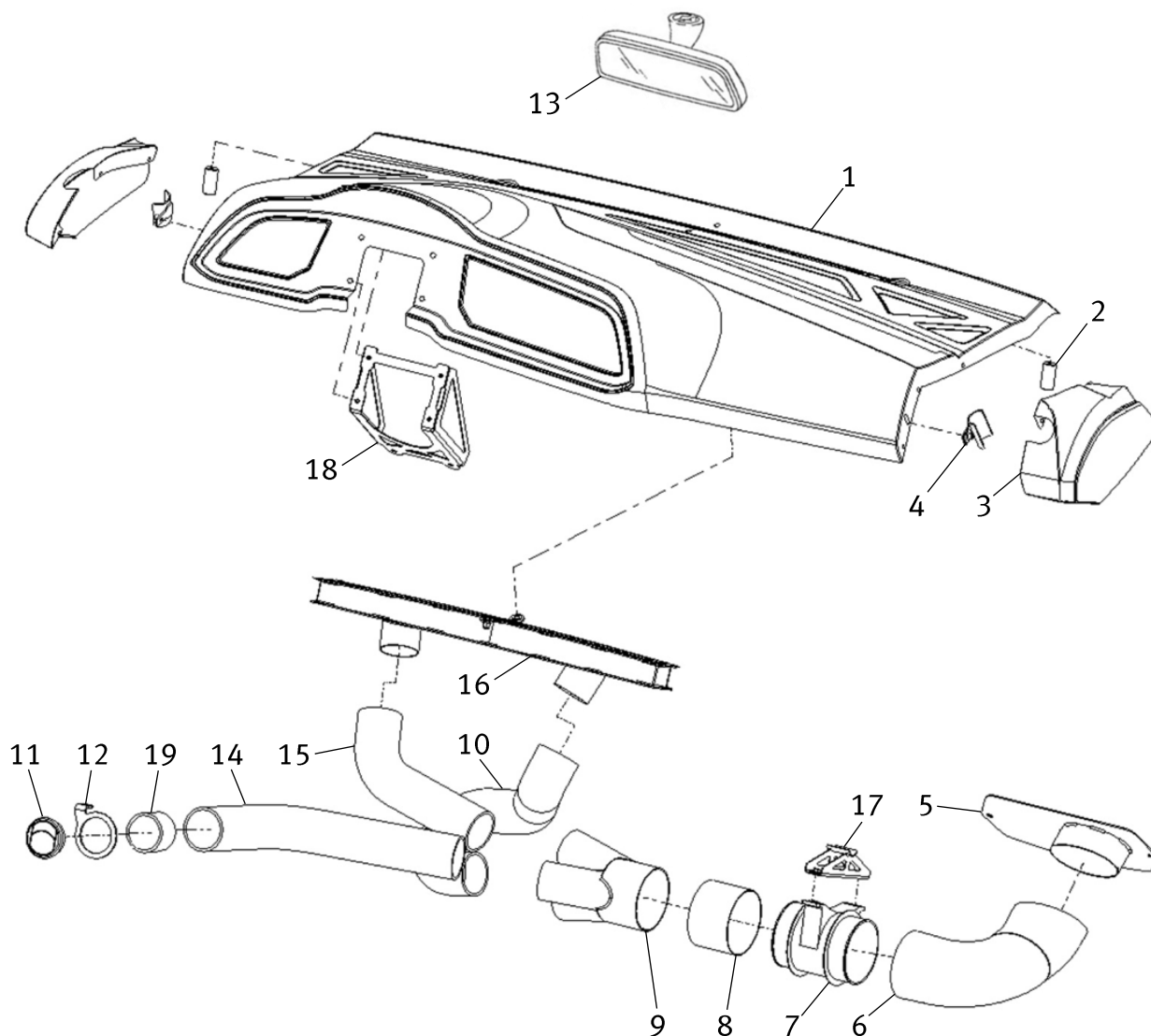
**ACABADOS 2**  
**BODY FINISHING 2**

Pieza	Referencia	Descripción		C/C
Part nº	Reference		Description	Pcs.
1	V3FL825385	SOPORTE LOCKARIT AV.	FRONT WHEEL HOUSING SUPPORT	2
2	V3FL809957A	LOCKARIT AV. IZQ./DER.	FRONT WHEEL HOUSING	2
3	V3FL821105	ALETA ANT. IZQ.	FRONT WING (LEFT FRONT)	1
3 bis	V3FL821106	ALETA ANT. DER.	FRONT WING (RIGHT FRONT)	1
4	V3FL821473	SOPORTE INFERIOR ALETA ANT.	MUD GUARD SUPPORT	1
4 bis	V3FL821474	SOPORTE INFERIOR ALETA ANT.	MUD GUARD SUPPORT	1
5	V3FL821115	ALETIN INTERIOR ALETA ANT. IZQ.	FRONT INNER WING (LEFT FRONT)	1
5 bis	V3FL821116	ALETIN INTERIOR ALETA ANT. DER.	FRONT INNER WING (RIGHT FRONT)	1
6	V3FL821475	SOPORTE ALETIN INTERIOR IZQ.	MUD GUARD LOWER SUPPORT	1
6 bis	V3FL821476	SOPORTE ALETIN INTERIOR DER.	MUD GUARD LOWER SUPPORT	1
7	V3FL839115	ALETA PUERTA POST. IZQ.	REAR WING DOOR (LEFT)	1
7 bis	V3FL839116	ALETA PUERTA POST. DER.	REAR WING DOOR (RIGHT)	1
8	V3FL809041	ALETA POST. IZQ.	REAR WING (LEFT)	1
8 bis	V3FL809042	ALETA POST. DER.	REAR WING (RIGHT)	1
9	V3FL809947	LOCKARIT AR. IZQ.	REAR WHEEL HOUSING	1
9 bis	V3FL809948	LOCKARIT AR. DER.	REAR WHEEL HOUSING	1
10	5F6853859	TALONERA LATERAL IZQ.	SIDE SKIRT (LEFT)	1
10 bis	5F6853860	TALONERA LATERAL DER.	SIDE SKIRT (RIGHT)	1
S/N*	_N_90648704	TORNILLO ROSCA CHAPA Ø4.8X16 (PARA LOCKARITS AR.)	SCREW FOR STEEL SHEET 4.8x16 (FOR REAR WHEEL HOUSINGS)	8
S/N	VN0000012000	PEGAMENTO POLYMER BLACK MAMBA 290ML	POLYMER BLACK ADHESIVE (MAMBA 290 ML)	1

\* NO DIBUJADO

\* NOT REPRESENTED

**ACABADOS 3**  
**BODY FINISHING 3**



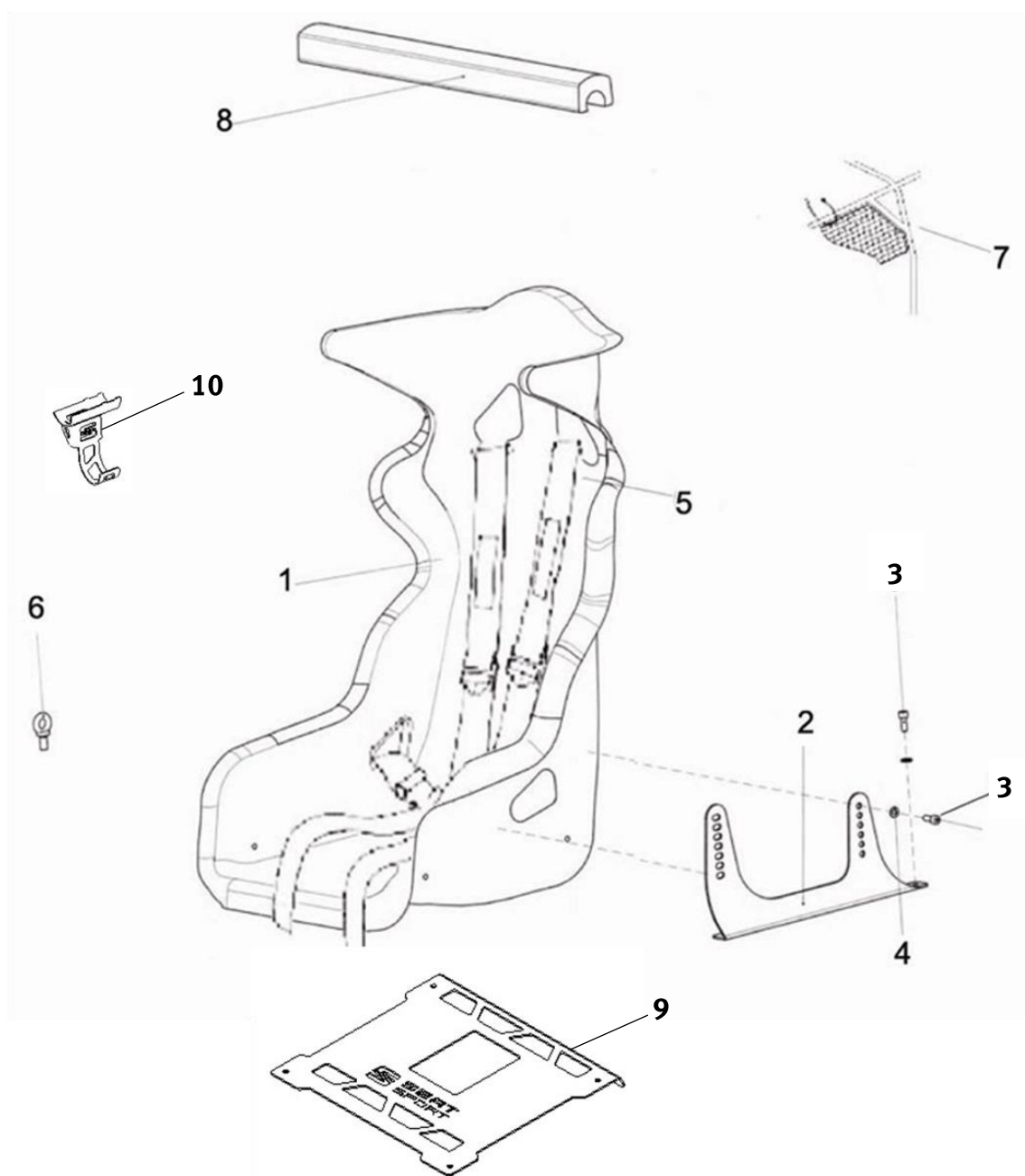
**ACABADOS 3**  
**BODY FINISHING 3**

Pieza	Referencia	Descripción	Description	C/C
Part nº	Reference			Pcs.
1	V3FL857003	TABLERO	COCKPIT	1
2	V3FL857184	SOPORTE CENTRAL TABLERO	COCKPIT SUPPORT (L/R)	2
3	V3FL857035	TAPA IZQ. TABLERO	COCKPIT COVER	1
3 bis	V3FL857036	TAPA DER. TABLERO	COCKPIT COVER	1
4	V3FL857155	SOPORTE LATERAL TABLERO	COCKPIT SUPPORT (L/R)	1
4 bis	V3FL857156	SOPORTE LATERAL TABLERO	COCKPIT SUPPORT (L/R)	1
5	V3FL815480	TAPA TUBULADORA AIRE	INTAKE MANIFOLD	1
6	V3FL819037	TUBO DE VENTILACIÓN L=350 Ø102	VENTILATION DRIVER L=350 Ø102	1
7	V3FL959110	CONJUNTO VENTILADOR DEL PILOTO	VENTILATOR WIRING LOOM ASSEMBLY	1
8	V3FL819038	TUBO DE VENTILACIÓN L=100 Ø102	VENTILATION DRIVER L=100 Ø102	1
9	V3FL815580	CONJUNTO TUBOS DIVISOR AIRE	AIR DISTRIBUTOR PIPE	1
10	V3FL819039	TUBO DE VENTILACIÓN L=400 Ø60	VENTILATION DRIVER L=400 Ø60	1
11	V3FL820971	DIFUSOR	DASHBOARD AIR DIFUSSER	1
12	V3FL819178	SOPORTE DIFUSOR PILOTO	AIR VENT SUPPORT	1
13	_3C0857511JSMA	RETROVISOR INTERIOR	REAR WIEW MIRROR	1
14	V3FL819040	TUBO DE VENTILACIÓN L=700 Ø60	VENTILATION DRIVER L=700 Ø60	1
15	V3FL819041	TUBO DE VENTILACIÓN L=560 Ø60	VENTILATION DRIVER L=560 Ø60	1
16	V3FL819063	DIFUSOR PARABRISAS	AIR GUIDE CHANNEL ASSY.	1
17	V3FL819054	SOPORTE VENTILADOR HABITÁCULO	FAN SUPPORT	1
18	V3FL857068	APOYO CENTRAL TABLERO -CORTO-	COCKPIT CENTRAL SUPPORT ASSY.	1
19	V3FL819042	TUBO DE VENTILACIÓN L=25 Ø60	VENTILATION DRIVER L=25 Ø60	1
S/N*	V3FL010952	ADHESIVO TABLERO	DASHBOARD ADHESIVE	1

\* NO DIBUJADO

\* NOT REPRESENTED

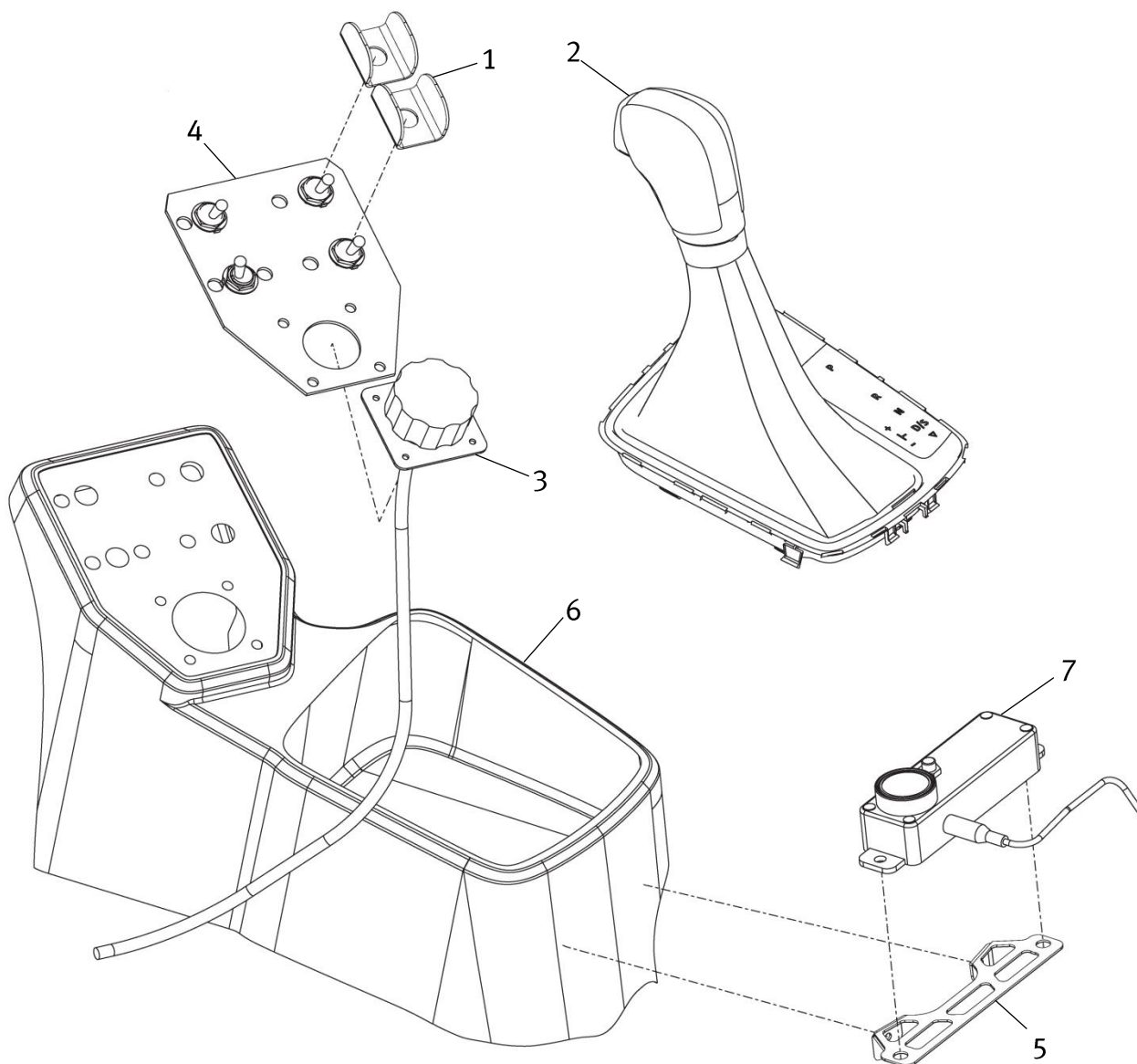
**BACKET Y CINTURONES**  
**BACKET & SAFETY BELTS**



**BACKET Y CINTURONES**  
**BACKET & SAFETY BELTS**

Pieza	Referencia	Descripción	Description	C/C
Part nº	Reference			Pcs.
1	5F6881023	BACKET HTE FIBREGLASS	BACKET HTS FIBERGLASS	1
1 bis	5F6881023A	BACKET HTE FIBREGLASS -XL-	BACKET HTS FIBERGLASS	1
2	5F6881689	ADAPTADOR BACKET	BACKET ADAPTER	1
3	VN0001371139	TORNILLO HEXAGONAL PAV.12.9 M8X25 DIN933	ALLEN BOLT M8X25 DIN933 12.9	4
4	_N_0154013	ARANDELA PLANA Ø8X20X4 BI	FLAT WASHER Ø8X20X4 BI	8
5	V3FL857705	CINTURON 6 PTOS NEGRO -FIA 8853/98-	SAFETY BELT 6P BLACK	1
6	V2ML803039	ANILLA ANCLAJE CINTURON	BELTS ANCHOR RING	2
7	V2ML861873	RED DE SEGURIDAD VENTANA	SECURITY WINDOW NET	1
8	V2MN011227	RECUBRIMIENTO ROLL BAR Ø32 L=600mm	ROLL BAR COVERING Ø32 L=600mm	1
8 bis	V2MT011227	RECUBRIMIENTO ROLL BAR Ø40 L=600mm	FIA ROLL-BAR COVERING Ø40 L=600mm	1
9	5F6861721	PESO DE LASTRE 1kg	1Kg BALLAST WEIGHT	1
9 bis	5F6861721A	PESO DE LASTRE 3kg	3Kg BALLAST WEIGHT	1
9 bis	5F6861721B	PESO DE LASTRE 5kg	5Kg BALLAST WEIGHT	1
9 bis	5F6861721C	PESO DE LASTRE 10kg	10Kg BALLAST WEIGHT	1
9 bis	5F6861721D	PESO DE LASTRE 20kg	20Kg BALLAST WEIGHT	1
10	V3FL419149A	SOPORTE MÓVIL VOLANTE	STEERING WHEEL MOVILE SUPPORT	1

**CONSOLA PILOTO**  
**PILOT BOX**



**CONSOLA PILOTO**  
**PILOT BOX**

Pieza	Referencia	Descripción	Description	C/C
Part nº	Reference			Pcs.
1	V2MT906274	PROTECTOR DE INTERRUPTOR (ROJO)	SWITCH PROTECTOR (RED)	1
1 bis	V2MT906274A	PROTECTOR DE INTERRUPTOR (AMARILLO)	SWITCH PROTECTOR (YELLOW)	1
2	V3FL713203	CUBIERTA POMO CAMBIO -G.D.-	GEAR SHIFT COVER	1
3		VER PÁGINA 56	SEE PAGE 56	
4	V3FL971645	PLACA PULSADORES CONSOLA PILOTO	CONTROL CONSOLE	1
5	V3FL016253	SOPORTE PULSADOR INTERIOR EXTINTOR	EXHAUST INTERIOR BRACKET PUSHBUTTON	1
6	V3FL907123	CARCASA CONSOLA MANDOS PILOTO	CONTROL CONSOLE HOUSING	1
7		VER PÁGINA 100	SEE PAGE 100	

**ADQUISICIÓN DE DATOS**  
**DATA LOGGER**





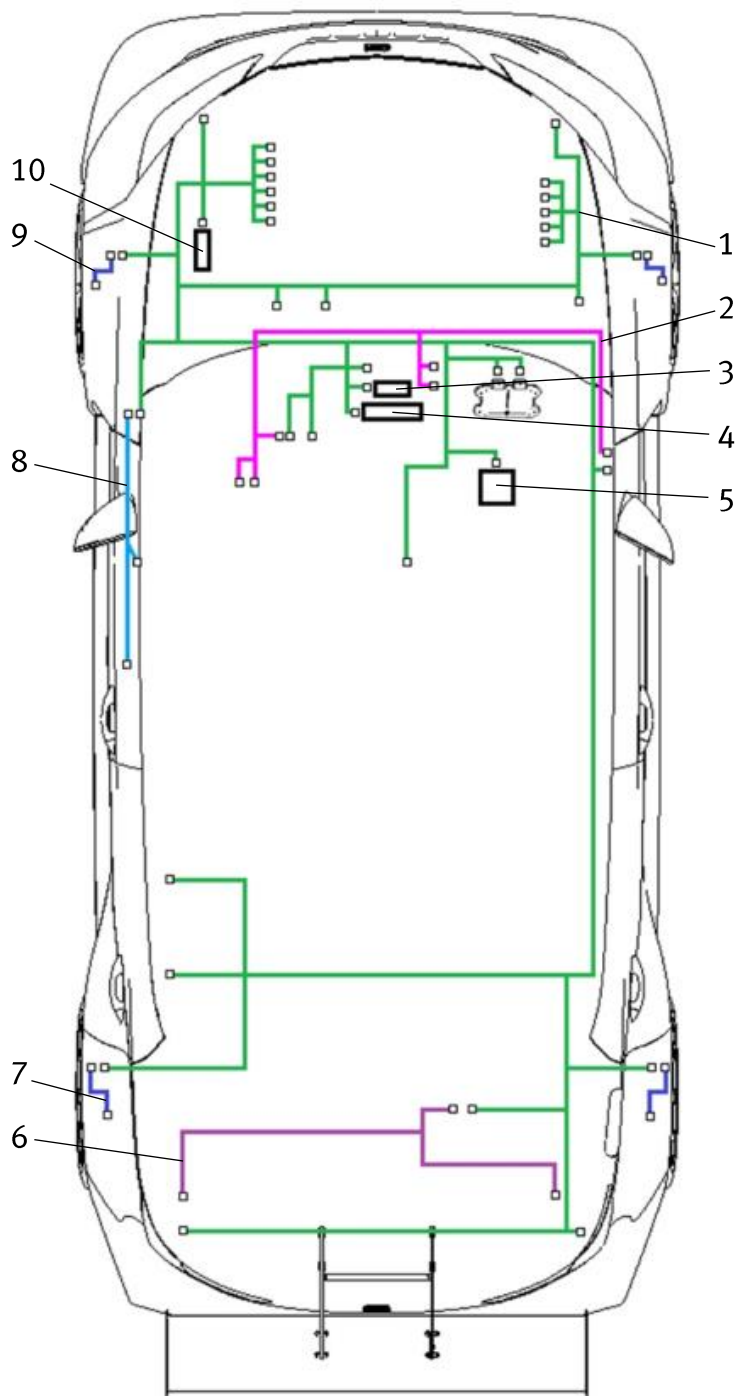
**ADQUISICIÓN DE DATOS**  
**DATA LOGGER**

Pieza	Referencia	Descripción	Description	C/C
Part nº	Reference			Pcs.
A *	V3FL907033	SISTEMA DE ADQUISICION DATOS AIM -MXG-	DASH LOGGER MXG	1
1	V3FL920801	DASHBOARD	DASHBOARD	1
2	5F6919889	GPS (KIT ANTENA + CABLE)	GPS (ANTENNA + CABLE)	1
3	V3GL906609	MÓDULO MULTIPLICADOR CONEXIONES CAN -AIM	CONNECTION MODULE -AIM-	1
4	V3FL918251	CAMARA VIDEO -SMARTY CAM GP AIM c/CABLE-	SMARTY CAM GP AIM W/CABLE	1
5	V3FL918655	SOPORTE SMARTY GP CAM ROLL- BAR	ROLL-BAR SMARTY CAM SUPPORT	1
6	V3FL971123	CABLE DE DESCARGA PC -AIM- SEAT SPORT	PC DOWNLOAD CABLE -AIM-	1

\* INCLUYE PIEZAS NÚMERO 1,2 y 6

\* INCLUDES PARTS NUMBER 1,2 & 6

**MAZOS 1**  
**WIRING LOOM 1**



**MAZOS 1**  
**WIRING LOOM 1**

Pieza	Referencia	Descripción	Description	C/C
Part nº	Reference			Pcs.
1	5F6970000	MAZO CHASIS KSK	CHASSIS WIRING LOOM	1
2	V3FL971631	MAZO ADQUISICION DE DATOS - MXG-	DATA LOGGER WIRING LOOM	1
3	V3FL907530	GATEWAY PROGRAMADA	GATEWAY	1
4**	8S6900002	CAJA NEGRA (SIMBO) PROGRAMADA	BLACK BOX	1
5	V3FL614517	UNIDAD ABS / ESP PROGRAMADA	ABS UNIT WITH CONTROL UNIT	1
6	V3FL971147	MAZO DE CABLES PORTON	BOOT LID WIRING LOOM	1
7	V3FL971937	CABLE ALARGO SENSOR RUEDA POST. IZQ.	FRONT LEFT HARNESS WHEEL RPM WIR	1
7bis	V3FL971938	CABLE ALARGO SENSOR RUEDA POST. DER.	FRONT RIGHT HARNESS WHEEL RPM WIR	1
8	V3FL971035	MAZO PUERTA AV. IZQ.	WIRING SET FOR DOOR LEFT	1
9	V3FL971217	CABLE ALARGO SENSOR RUEDA ANT. IZQ.	FRONT LEFT HARNESS WHEEL RPM WIR	1
9 bis	V3FL971218	CABLE ALARGO SENSOR RUEDA ANT. DER.	FRONT RIGHT HARNESS WHEEL RPM WIR	1
10**	V3FL907425	ECU MOTOR LEON CUP	ECU ENGINE LEON CUP	1
S/N*	_06K972627R	MAZO PRECABLEADO MOTOR	WIRING SET FOR ENGINE	1
S/N*	_06K972627AP	MAZO PRECABLEADO MOTOR	WIRING SET FOR ENGINE	1

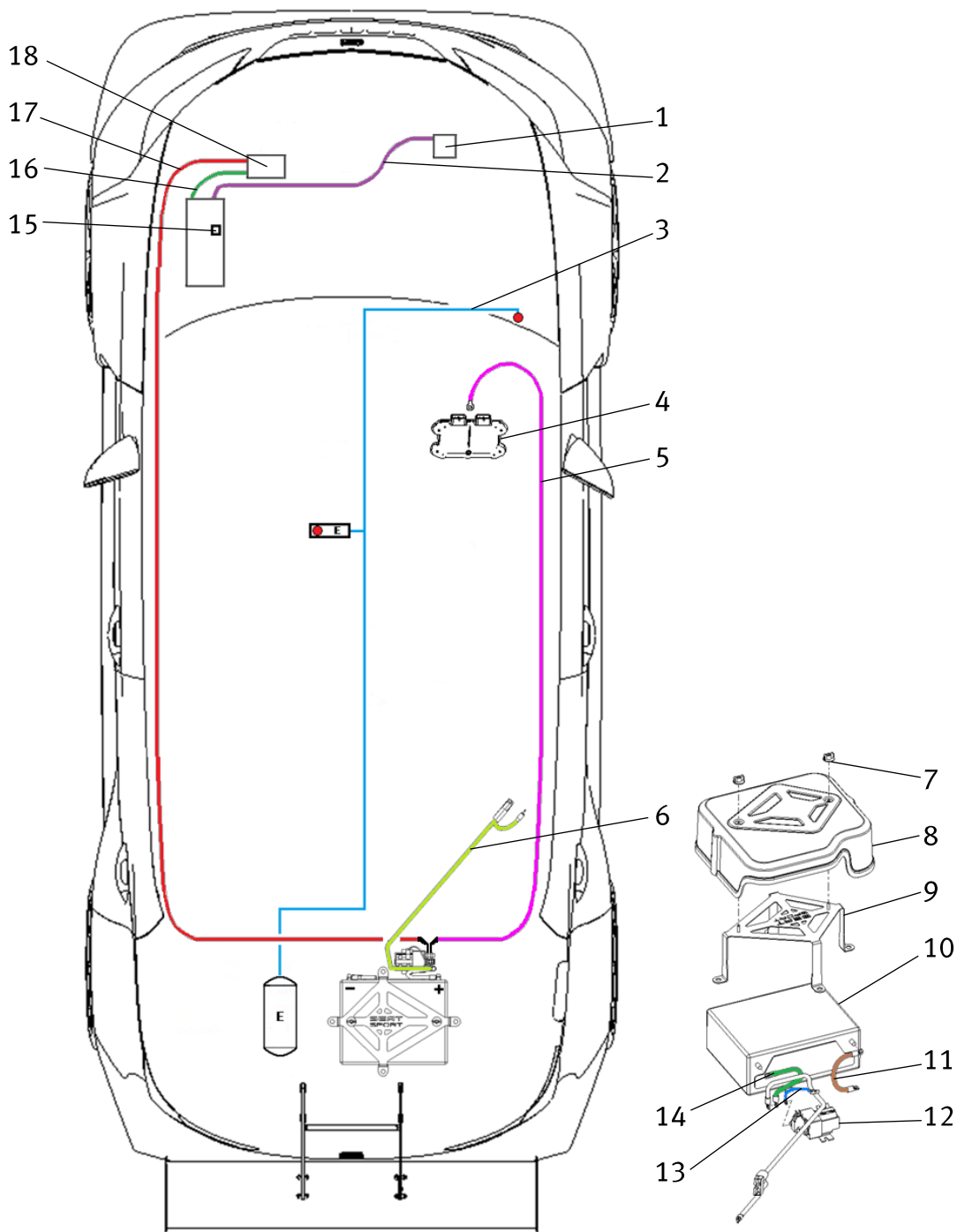
\* NO DIBUJADO

\* NOT REPRESENTED

\*\* SÓLO DE VENTA CON DEVOLUCIÓN PREVIA DE LA PIEZA USADA A SEAT SPORT

\*\* SOLD ONLY UNDER OLD PART RETURNED TO SEAT SPORT

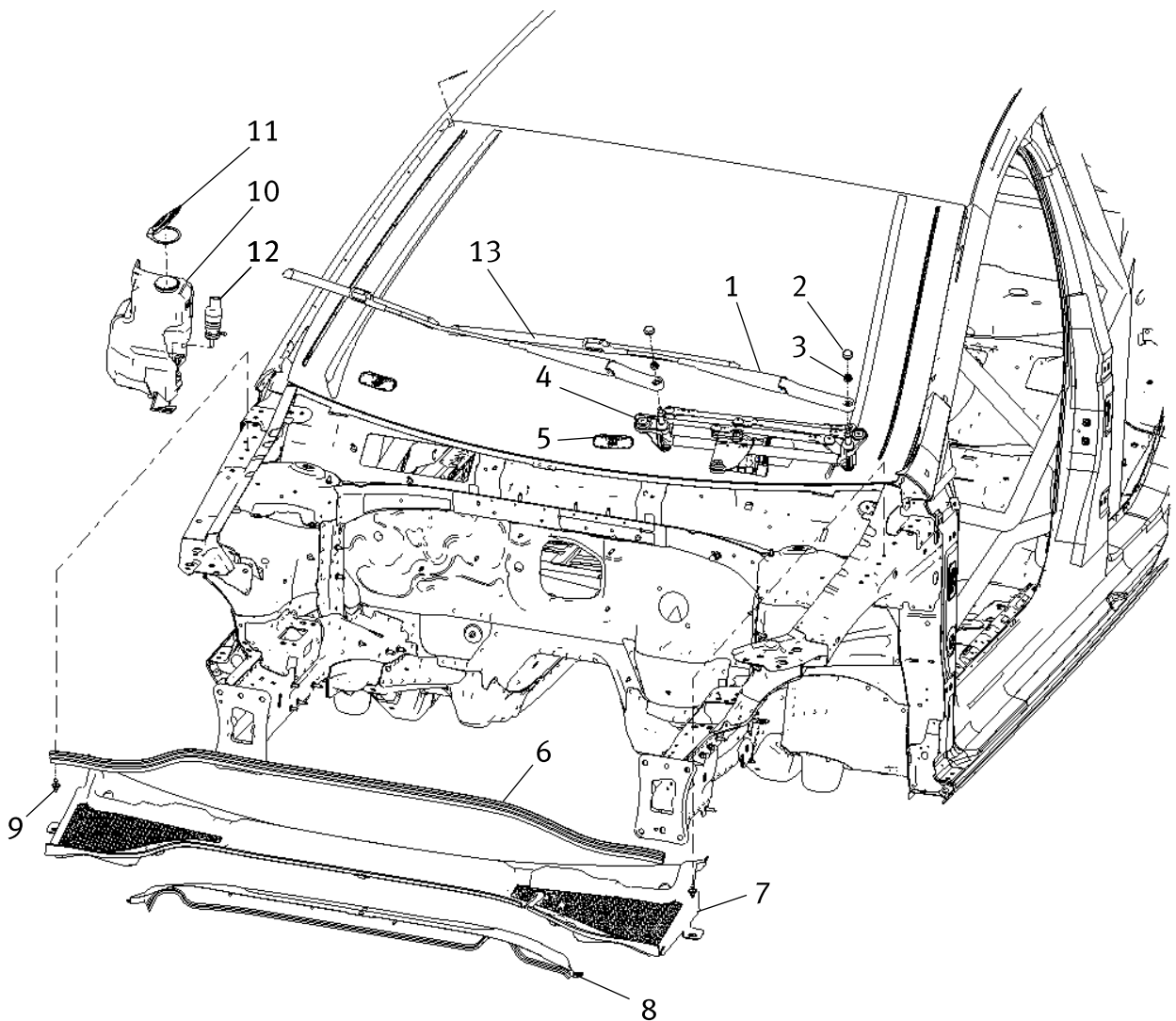
**MAZOS 2**  
**WIRING LOOM 2**



**MAZOS 2**  
**WIRING LOOM 2**

Pieza	Referencia	Descripción		C/C
Part nº	Reference		Description	Pcs.
1	_06J903023G	ALTERNADOR 14V 140A	ALTERNADOR 14V 140A	1
2	_5Q0971230ES	MAZO ALTERNADOR	WIRING SET FOR THREE-PHASE ALTERNADOR	1
3	V3FL970081	MAZO DE CABLES EXTINTOR	EXTINGUISHER WIRING LOOM	1
4	5F6907070	FUSE BOX	FUSE BOX	1
5	V3FL971318	MAZO POTENCIA FUSE-BOX	POWER WIRING LOOM FOR FUSE-BOX	1
6	V3FL971226	MAZO BATERIA DE AYUDA	BATTERY WIRING LOOM	1
7	VN0003130325	TUERCA DENTADA BI. 8.8 M6 DIN6923	NUT WITH TEETH M6 DIN6923 BI. 8.8	2
8	V3FL801293	TAPA BATERIA	BATTERY HOUSING UNIT	1
9	V3FL915303	CONJ. ESTRIBO SUJECCIÓN BATERIA	BATTERY SUBJECTION	1
10	V3GT915105A	BATERIA SECA 40Ah -ODYSSEY EXTREME	BATTERY 40Ah - ODYSSEY EXTREME	1
11	V4PL971235	MASA BATERIA	BATTERY EARTH CABLE	1
12	VN0008134300	CONTACTOR 100 AMP. 12V	RELAY BATTERY DISCONNECTION 100 AMP. 12V	1
13	V3FL971358	MAZO ALIMENTACIÓN RELÉ A DESCONECTADOR	WIRING LOOM (FROM RELE TOWARDS DISCONNECTOR)	1
14	V3FL971372	MAZO POTENCIA BATERIA	BATTERY TO MAIN SWITCH RELAY	1
15	_5Q0937629A	FUSIBLE 90/110A E-BOX	BCM CONTROL UNIT	1
16	V3FL971104	MAZO POTENCIA EM-BOX (ARRANQUE A EM-BOX)	POWER WIRING LOOM (FROM STARTER TOWARDS EM-BOX)	1
17	V3FL971054	MAZO POTENCIA ARRANQUE	POWER WIRING LOOM (STARTER)	1
18	_02E911023S	MOTOR DE ARRANQUE	STARTER	1

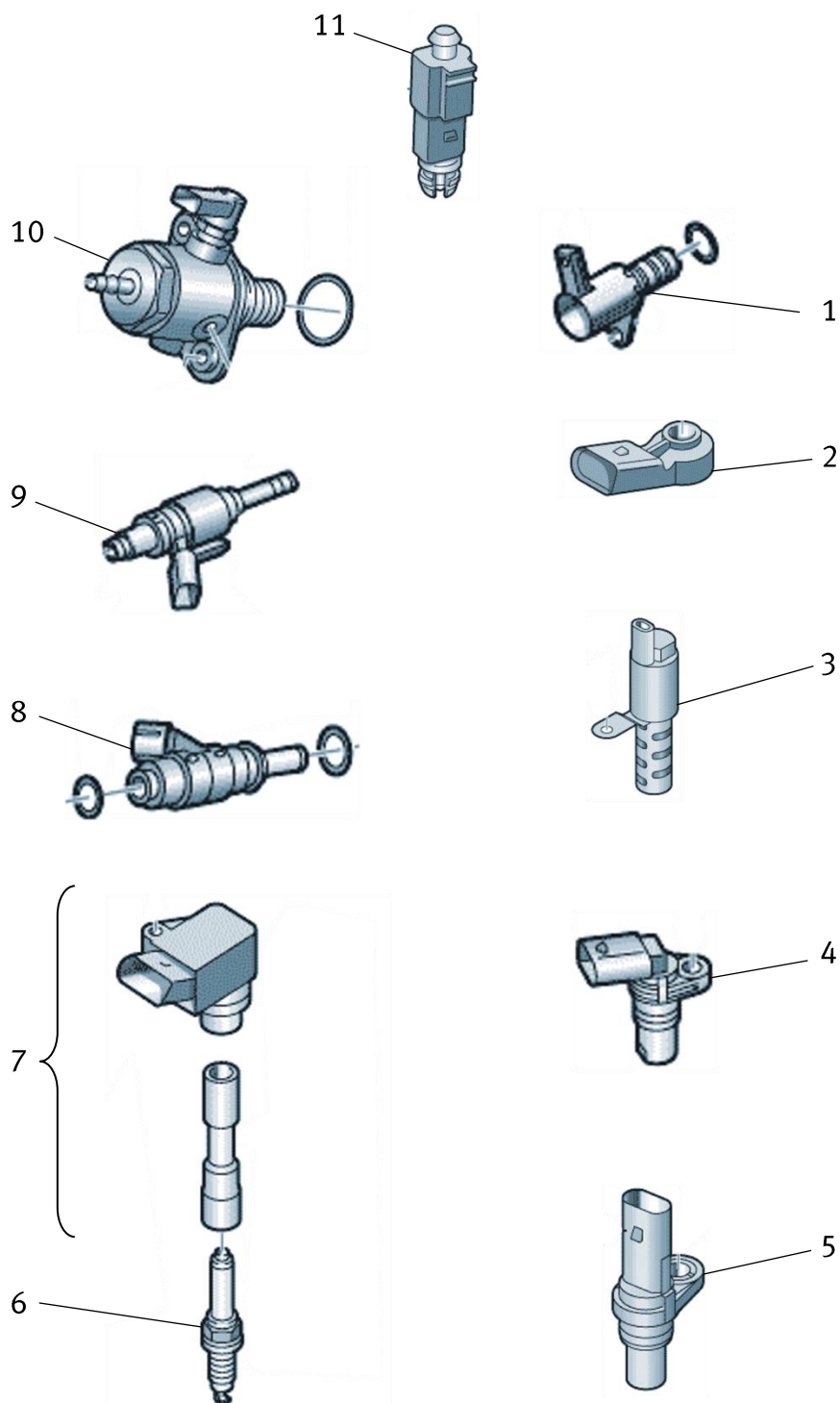
**LIMPIAPARABRISAS**  
**WINDSCREEN WASHER**



**LIMPIAPARABRISAS  
WINDSCREEN WASHER**

Pieza	Referencia	Descripción	Description	C/C
Part nº	Reference			Pcs.
1	_5F1955409	BRAZO LIMPIA (LADO CONDUCTOR)	WIPER ARM (DRIVERS SIDE)	1
1 bis	_5F1955410	BRAZO LIMPIA (LADO ACOMPAÑANTE)	WIPER ARM (PASSENGER SIDE)	1
2	_1J0955205A9B9	CAPUCHON	CAP	2
3	_N_10609204	TUERCA HEXAG. PLANA M8	HEXAGON COLLAR NUT M8	2
4	_5F1955023A	CONJ. MOTOR LIMPIAPARABRISAS	WINDOW WIPER MOUNTING WITH WIPER MOTOR	1
5	_5F0955985	EYECTOR LIMPIAPARABRISA	WATER JET	1
5 bis	_5F0955986	EYECTOR LIMPIAPARABRISA	WATER JET	1
6	_5F0823723A5AP	JUNTA CAJA DE AGUAS	SEAL FOR WATER BOX	1
7	V3FL819403	TAPA CAJA DE AGUA	COVER SECTION	1
8	_5F0805275	CAJA DE AGUA	WATER BOX FRONT PANEL	1
9	_5P0810997	CLIP FIJACIÓN TAPA CAJA DE AGUA	BUNGS	2
10	_1J0955453P	DEPOSITO DE AGUA	WASH WATER RESERVOIR	1
11	_1K0955455	TAPA DEPOSITO LIMPIAPARABRISAS	END CAP	1
12	_1K5955651	BOMBA DE AGUA	WINDOW WATER PUMP	1
13	_5F1955425	HOJA PALANCA LIMPIA (LADO CONDUCTOR)	AERO WIPER BLADE (DRIVERS SIDE)	1
13 bis	_5F1955426	HOJA PALANCA LIMPIA (LADO ACOMPAÑANTE)	AERO WIPER BLADE (PASSENGER SIDE)	1

**COMPONENTES ELECTRÓNICOS**  
**ELECTRONIC COMPONENTS**

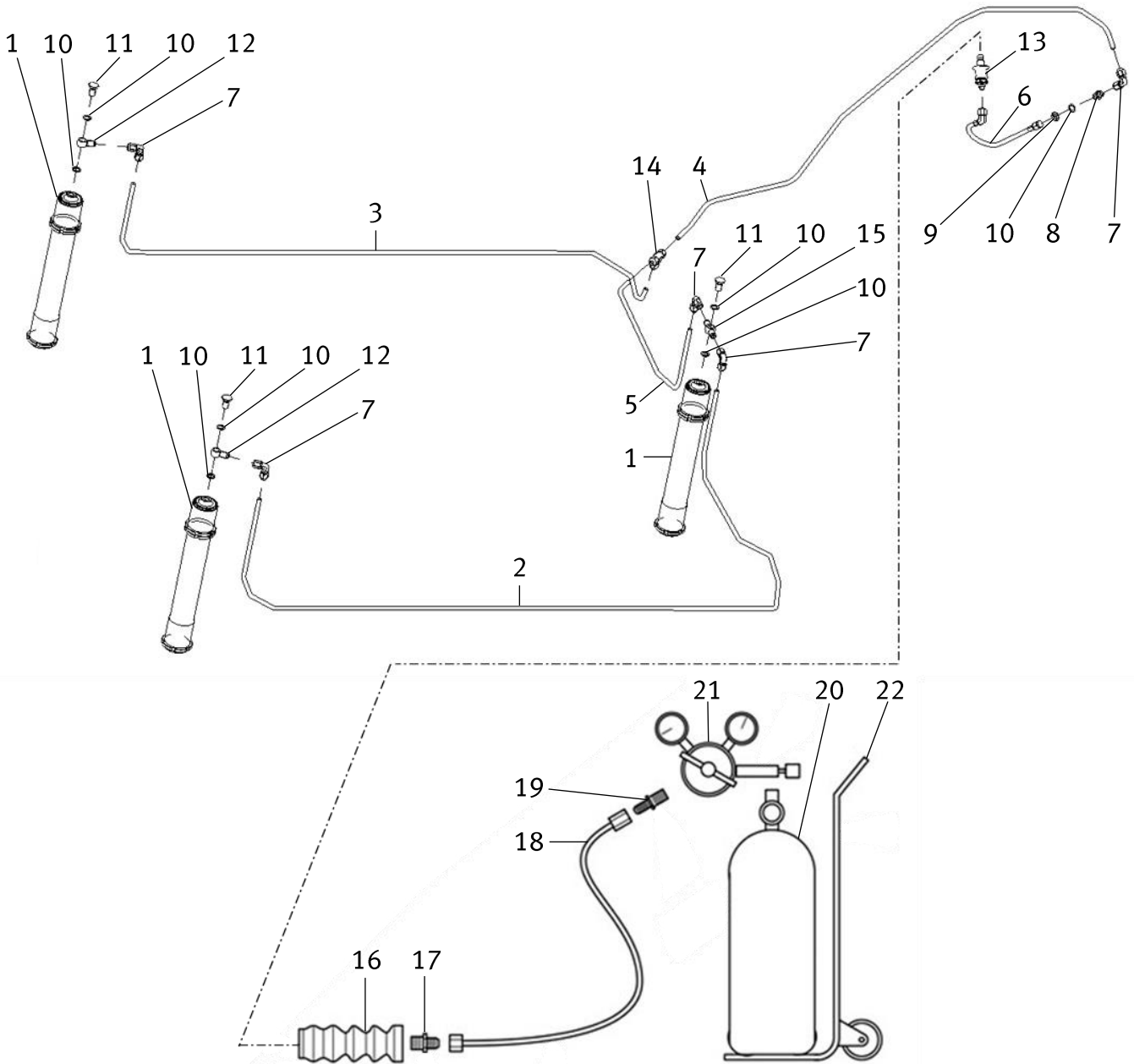




**COMPONENTES ELECTRÓNICOS**  
**ELECTRONIC COMPONENTS**

Pieza	Referencia	Descripción		C/C
Part nº	Reference		Description	Pcs.
1	_06K115243N	VALVULA MANDO	CONTROL VALVE	1
2	_06K905376	SENSOR ANTIPICADO	KNOCK SENSOR	1
3	_04E906455D	VALVULA MANDO ARBOL LEVAS	CONTROL VALVE CAMSHAFT	1
4	_04C907601	SENSOR ARBOL LEVAS	IMPULSE SENDER CAMSHAFT	1
5	_06H906433C	SENSOR CIGUEÑAL	IMPULSE SENDER CRANKSHAFT	1
6	_06K905601B	BUJIA NGK	SPARK PLUG NGK	4
7	_06J905110F	BOBINA ENCENDIDO	IGNITION COIL WITH SPARK PLUG CONNECTOR	4
8	_06L906031A	VALVULA INYECCIÓN ALTA PRESIÓN	INJECTION VALVE	4
9	_06L906036H	INYECTOR	INJECTION VALVE	4
10	_06L127025M	BOMBA DE ALTA	FUEL PUMP	1
11	_8Z0820535A	SENSOR TEMPERATURA EXT.	EXTERNAL TEMPERATURE SENSOR	1

**CIRCUITO AIRJACK**  
**AIRJACK SYSTEM**



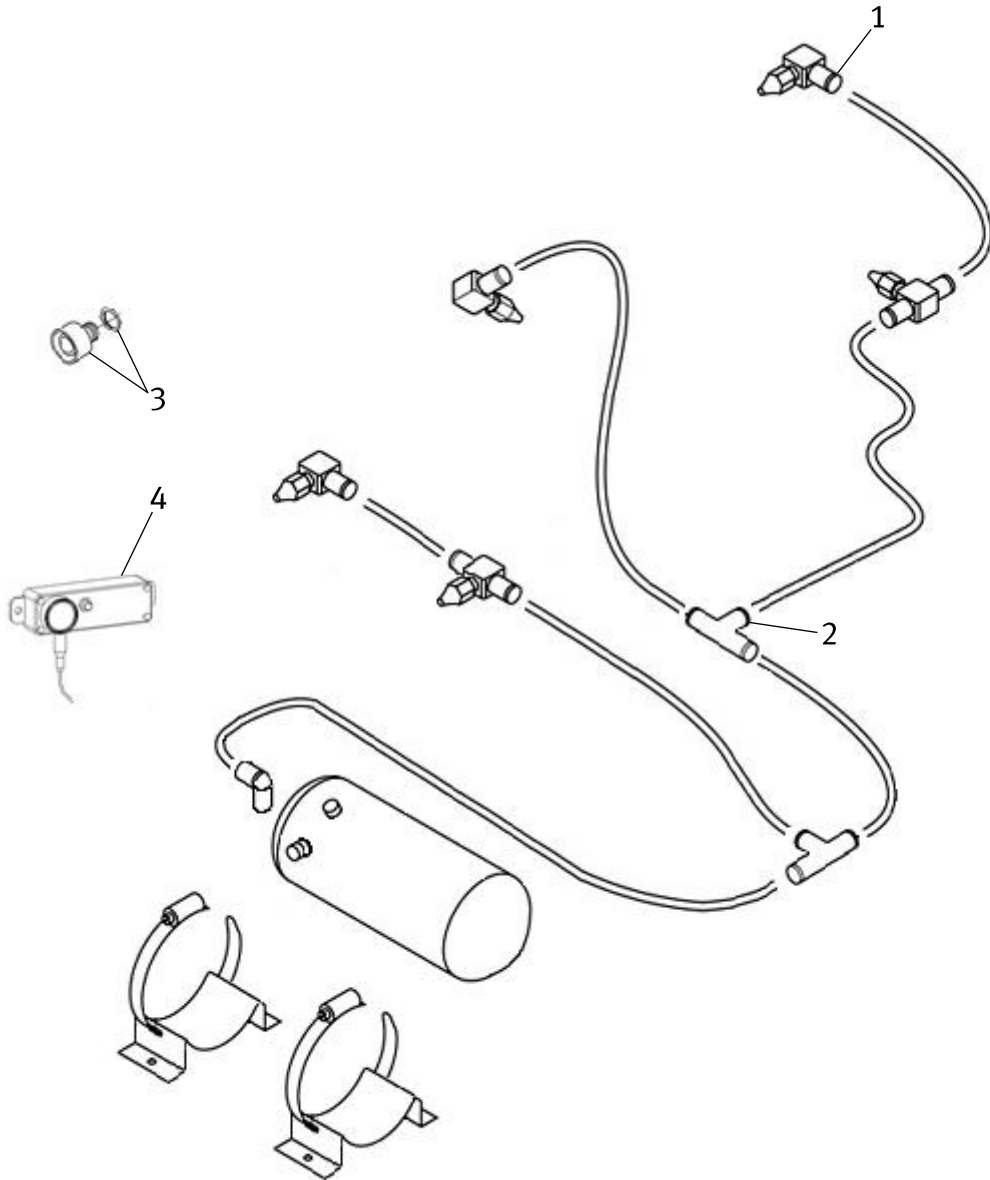
**CIRCUITO AIRJACK**  
**AIRJACK SYSTEM**

Pieza	Referencia	Descripción		C/C
Part nº	Reference		Description	Pcs.
1	V3FL011061	CILINDRO AIRJACK	AIRJACK CYLINDER	3
2	V3FL011019	TUBO POSTERIOR A AIRJACK ANT. IZQ.	REAR PIPE AIRJACK	1
3	V3FL011020	TUBO POSTERIOR "T" A AIRJACK ANT. DER.	REAR PIPE AIRJACK	1
4	V3FL011021	TUBO POSTERIOR "T" A TOMA FLEXIBLE	REAR PIPE AIRJACK	1
5	V3FL011023	TUBO POSTERIOR "T" A AIRJACK POST.	REAR PIPE AIRJACK	1
6	V3FL011121	TUBO TOMA ENTRADA AIRJACK	INLET PIPE AIRJACK	1
7	VN0005104300	CODO 90º (H/) 06D-TUBO Ø10MM	ALU. ELBOW 90º FEMALE-TUBE Ø10MM	5
8	VN0005107300	ADAPTADOR PASAMUROS (M/M) 06D-06D	BULKHEAD ADAPTER 06D-06D	1
9	VN0005108300	TUERCA 06D	ALUMINIUM NUT 9/16-18 UNF	1
10	_N_0138495	ANILLO JUNTA Ø14x20x1,5	COOPER WASHER 14x20	7
11	VN0005008400	TORN. BANJO M14X1,5 L=25	BANJO BOLT M14X1.5 L=25	3
12	VN0005013800	TORNILLO BANJO Ø14MM (M/) 06D	BANJO BOLT Ø14MM (M/) 06D	2
13	V4PL011011	TOMA AIRJACK MACHO 06D PASAMURO M22X1,5	FAST CONNECTOR M22X1,5	1
14	VN0005102200	ADAPTADOR "T" 3XTUBO Ø10MM	ADAPTER T3X10MM	1
15	VN0005015400	BANJO Ø14MM DOBLE (M/M) 06D-06D	BANJO Ø14MM DOUBLE (M/M) 06D-06D	1
16	V4PL011015	LANZA AIR-JACK	AIRJACK CONNECTOR	1
17	VN0005174200	ADAPTADOR (M/M) M16X1,5-04D	MALE-MALE ADAPTER M16x1,5-04D	1
18	V4PL011108	LATIG. 04DIRECTO BSP 06DIRECTO AIRJ L=5000	PIPE L=5000	1
19	V131617100	ADAPTADOR (M/M) 3/8" BSP-04D	ADAPTER 3/8-19 BSP-7/16-20	1
20	V2ML011102	CONJ. BOTELLA 18L GRIFO 1 SALIDA MODULAR	18 LTS BOTTLE	1
21	V2ML011120A	MANORREDUCTOR GLOOR GRAN CAUDAL 60KG	REDUCTOR 60KG	1
22	V2ML011132	CONJUNTO CARRITO TRANSPORTE	TRANSPORTATION CART	1
S/N*	U3FL011001	SEGURO AIRJACK	AIRJACK SECURE	3

\* NO DIBUJADO

\* NOT REPRESENTED

**EXTINTOR**  
**EXTINGUISHER**




**EXTINTOR**  
**EXTINGUISHER**

Pieza	Referencia	Descripción		C/C
Part nº	Reference		Description	Pcs.
A	V3FL016991	KIT EXTINTOR CABLEADO	EXTINGUISHER KIT WITH SWITCHES	1
1	V2ML016241	VALVULA L	L VALVE	3
2	V2ML016239	RACORD TE RAPIDO A 3 VIAS 6X8	T RACORD	2
3	VN0008127200	INTERRUPTOR ESTANCO	BATTERY DISCONNECT SWITCH	1
4	V4PL971012	MODULO EXTINTOR	CONTROL BOX FOR EXTINGUISHER	1
S/N*	VN0008100100	PILA 9V	9V BATTERY	1

\* NO DIBUJADO

\* NOT REPRESENTED

## PEDIDO RECAMBIOS 2015 / 2015 SPARE PARTS ORDER

<b>NOMBRE CLIENTE / CUSTOMER NAME</b>			
<b>NOMBRE FACTURACION / INVOICE TO</b>			
<b>DIRECCION ENTREGA / DELIVERY ADDRESS</b>			
<b>Nº PEDIDO CLIENTE / CUSTOMER ORDER Nº</b>			
<b>FECHA PEDIDO / ORDER DATE</b>			
<b>REFERENCIA / REFERENCE</b>	<b>DESCRIPCION / DESCRIPTION</b>	<b>CANTIDAD / QTY</b>	<b>COMENTARIOS / COMMENTS</b>

En cumplimiento de lo dispuesto en la Ley Orgánica 15/1999, 13 de diciembre, de Protección de Datos de Carácter Personal, le informamos que sus datos de carácter personal formarán parte de un fichero titularidad de SEAT Sport, S.A. y que serán tratados a los efectos de gestionar el material solicitado y para remitirle, incluido por medios electrónicos, información y publicidad que pueda ser de su interés sobre los productos, servicios, promociones y novedades de SEAT Sport, S.A.  
 Mediante la cumplimentación del presente formulario, Vd. autoriza a SEAT Sport, S.A. al tratamiento de sus datos personales para las finalidades antes indicadas.  
 Por último, Vd. puede ejercitar sus derechos de acceso, rectificación, cancelación y oposición mediante solicitud escrita dirigida a SEAT Sport, S.A, Departamento Deportivo, Avda. Can Amat, 7, 08630, Abrera, Barcelona o bien remitiendo un correo electrónico a [informacionSEATSport@seat.es](mailto:informacionSEATSport@seat.es) .  
 Marque esta casilla si no desea recibir información comercial de productos o servicios de SEAT Sport, S.A.

SEAT Sport, S.A. informs you that pursuant to the Organic Law 15/1999, of 13 December, on the Protection of Personal Data and its Regulation, your personal data will be incorporated into a file under the responsibility of SEAT Sport, S.A. and processed for the service and handling of the requested products, as well as to send you by electronic means, information and publicity that may be of your interest regarding products, services, promotions and news of SEAT Sport, S.A.  
 We inform you that through the filling out of this form, you authorize SEAT Sport, S.A. to process your data for the aforementioned purposes.  
 You may exercise the rights of access, rectification, cancellation and opposition by writing to SEAT Sport, S.A. at the following address: Sporting dept., Avda. Can Amat, 7, 08630, Abrera, Barcelona, or sending an email to [informacionSEATSport@seat.es](mailto:informacionSEATSport@seat.es).  
 Please tick this box if you do not wish to receive any commercial information of products or services provided by SEAT Sport, S.A.

## PETICIÓN REVISIÓN PIEZAS / PARTS REVISION REQUEST

A RELLENAR POR EL CLIENTE / TO BE FILLED BY THE CUSTOMER										
Nombre del Piloto / Driver name										
Nombre cliente / Customer name				N.I.F.				Número del Pedido / Order number		
Dirección / Address								Teléfono / Telephone		
								Fax		
Trabajo a realizar / Work to do										
Reparación específica / Specific repair						Revisión General / General revision			X	
Comentarios / Comments										
Pieza / Part	Número pieza / Part number	Cantidad / Quantity	Kms desde la última revisión / kms since the last revision		Superficie / Surface		Comentarios específicos / Specific comments			
					Asfalto / Tarmac	Tierra / Gravel				
Fecha estimada de entrega / Estimated date of delivery				Agencia de transporte deseada / Wished transport agency			Servicio / Service		X	24 h.
										2-3 días
									4 días	
<p><b>Nota: Debe rellenarse una hoja de petición por tipo de revisión. Dicha hoja deberá adjuntarse junto a la pieza correspondiente con la bolsa de plástico habilitada para ello</b></p> <p><b>Note: A revision request should be filled for each type of revision. This paper should be attached to the part with the supplied plastic bag.</b></p>										
A RELLENAR POR ALMACÉN / TO BE FILLED BY WAREHOUSE										
Fecha de recepción										
Número de Expedición					Fecha Expedición					
A RELLENAR POR EL DEPARTAMENTO COMERCIAL / TO BE FILLED BY CUSTOMER DEPARTMENT										
Número de Pedido Interno					Fecha finalización revisión (Fecha de salida)					
Agencia de transporte			Número de cuenta		Servicio		X	24 h.		
								2-3 días		
									4 días	
Número de Proyecto										
Prepago										
Portes		Debido								
		Pagado		L.B		F.P.				